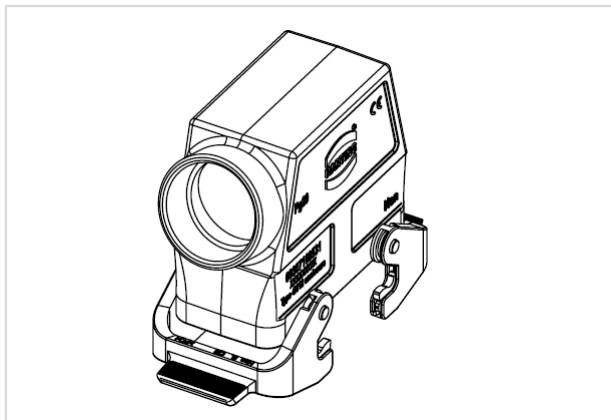


## Han B Hood Side Ent HC 2 Levers PG29 bla



订货号	09 30 716 0531
规格	Han B Hood Side Ent HC 2 Levers PG29 bla

### 标识

类别	上壳/底座
上壳/底座系列	Han <sup>®</sup> B
上壳/底座类型	上壳
上壳/底座介绍	黑色
型	高结构

### 版本

尺寸	16 B
版本	边出线
出线孔	1x Pg 29
锁定类型	双锁扣 ( 上壳 )
Han-Easy Lock <sup>®</sup>	有
应用领域	用于工业连接器的标准上壳/底座

### 技术参数

极限温度	-40 ... +125 °C
防护等级符合 IEC 60529	IP65
	IP66
	IP67
类型等级符合 UL 50 / UL 50E	4
	4X
	12

### 材料特性

材料 (上壳/底座)	压铸铝
------------	-----



Pushing Performance

## 材料特性

表面 ( 上壳/底座 )	粉末涂层
颜色 ( 上壳/底座 )	RAL 9005 ( 乌黑 )
材料 ( 锁扣 )	聚碳酸酯 (PC) 不锈钢
颜色 ( 锁扣 )	RAL 9005 ( 乌黑 )
材料阻燃性等级 ( 锁扣 ) 符合 UL 94	V-0
RoHS	符合
ELV 状态	符合
China RoHS	e
REACH 附件 XVII 物质	无
REACH 附件 XIV 物质	无
REACH SVHC 物质	有
REACH SVHC 物质	Potassium 1,1,2,2,3,3,4,4,4-nonafluorobutane-1-sulphonate
California Proposition 65	有

## 规格和认证

认证	DNV GL
CE	有

## 商业数据

包装尺寸	1
净重	239.8 g
原产国	德国
欧洲海关关税号	85389099