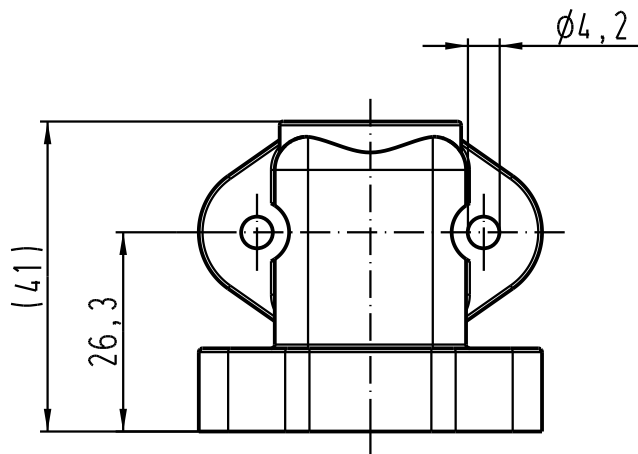
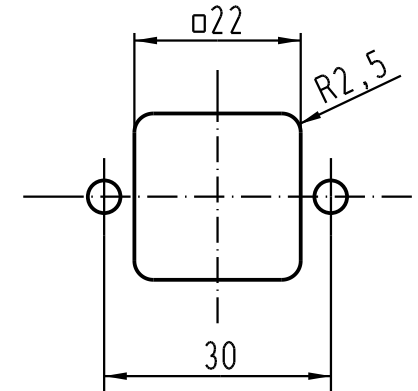


Montageausschnitt/
panel cut out



Lieferumfang:

range of delivery:

Gehäuse: Zinkdruckguß

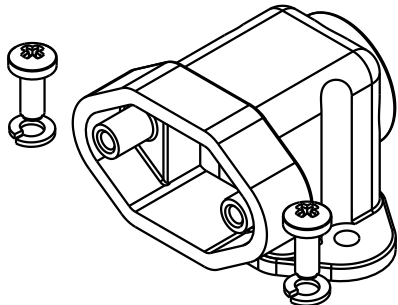
Dichtung: O-Ring



2 Befestigungsschrauben mit Federringen

housing: zinc die-casting alloy

sealing: O-ring

2 Fixingscrews with retention clips



 All Dimensions in mm Original Size DIN A 4		Techn. Character.			Nicht tolerierte Masse/Free size tolerances	
			Dat.	Name	Massstab/Scale	
		Detail.	27.07.06	Bor	1 : 1	
		Insp.		Be		
		Stand.				
412328		HARTING Electric GmbH & Co. KG D-32339 Espelkamp			 TB 09 40 703 0902	
Mod.	Dat.	Name	Sub.			