

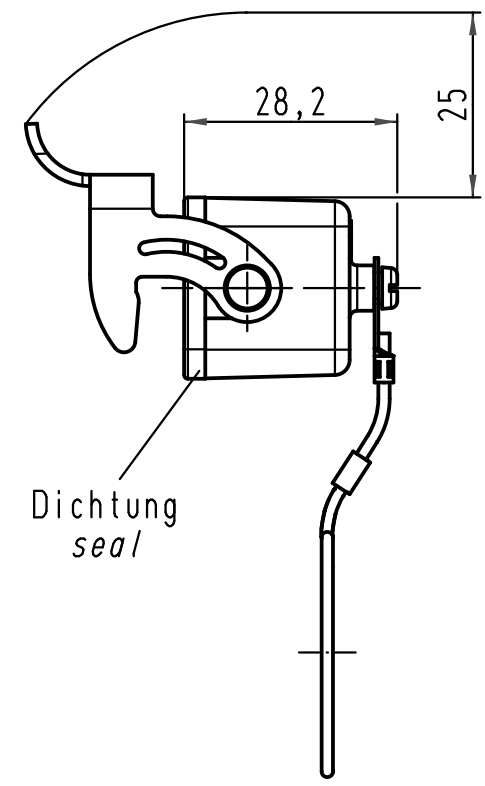
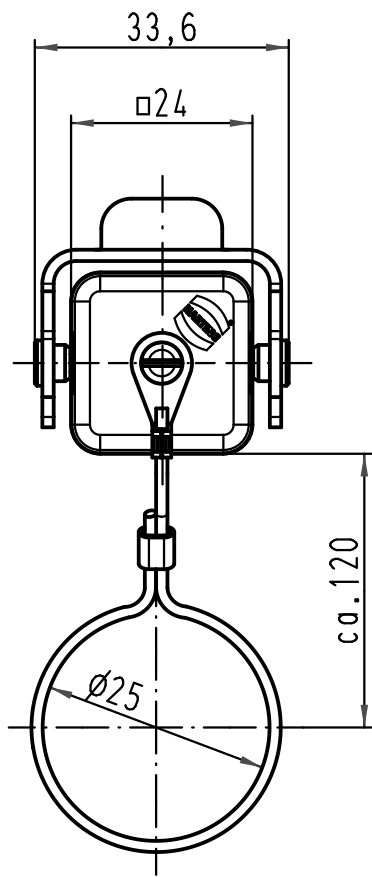
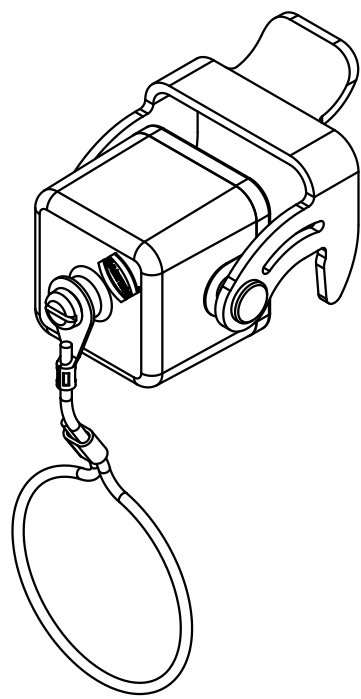
1 2 3 4 5 6

A

B

C

D



für Gehäuseoberseite mit montiertem Buchseneinsatz  
for hoods with fitted female insert

All Dimensions in mm Original Size DIN A 4		Techn. Character.			Nicht tolerierte Maß/Free size tolerances	
			Dat.	Name	Maßstab/Scale <b>1:1</b>	<b>Han E-St 3A-AK-QB-Dichtung</b> Metallabdeckkappe mit Dichtung <i>metal cover with seal</i>
			Detail.	09.09.10   Rull		
			Insp.	Herb		
			Stand.			
A			HARTING Electric GmbH & Co. KG		<b>TB 19 44 003 5421</b>	Blatt/page
Mod.	Dat.	Name	D-32339 Espelkamp			

