

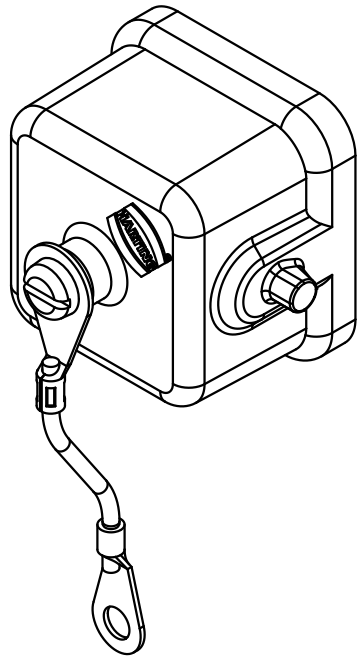
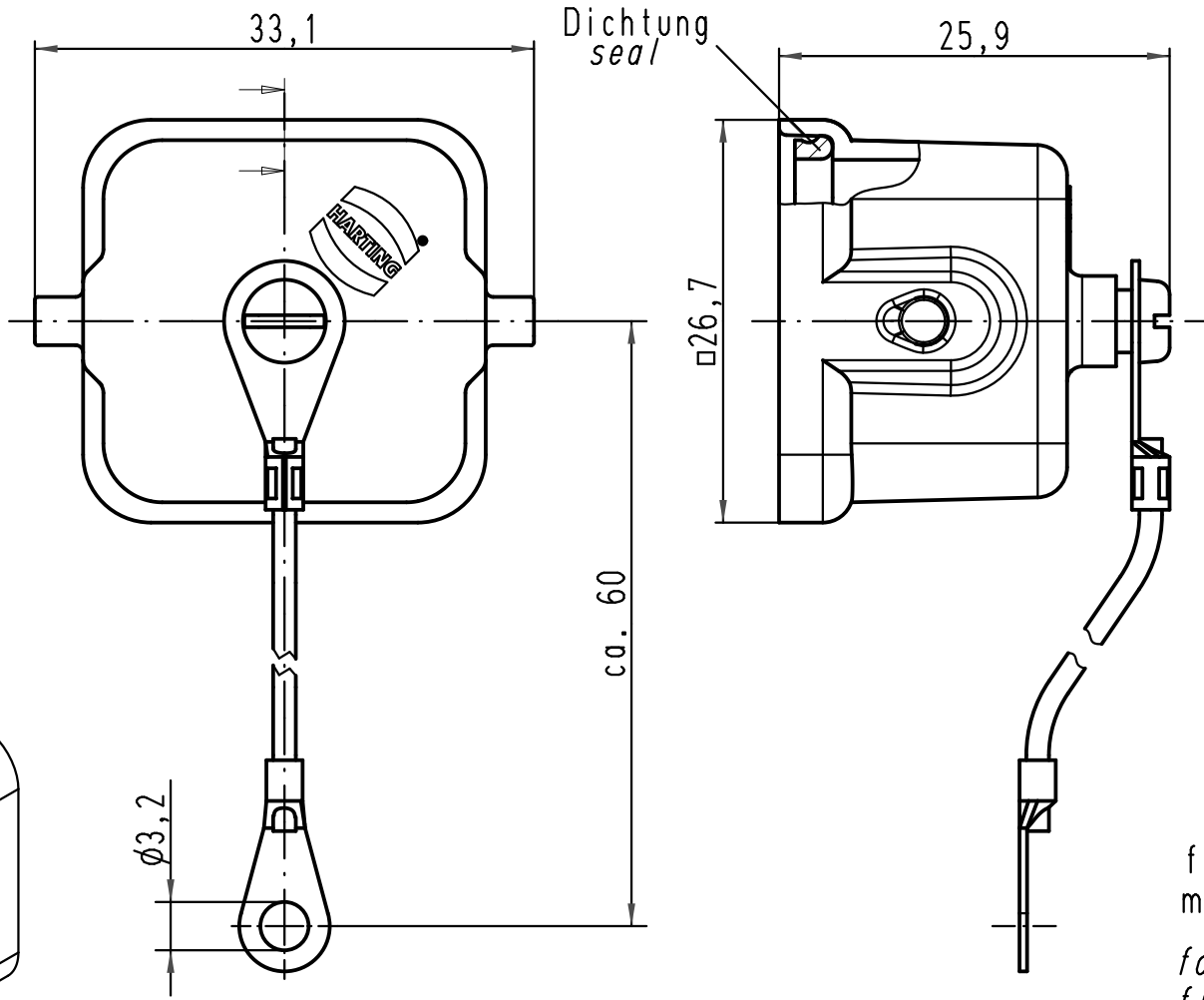
1 2 3 4 5 6

A

B

C

D



für Gehäuseunterteile mit
montiertem Buchseneinsatz
*for housings with
fitted female insert*

All Dimensions in mm Original Size DIN A 4		Techn. Character.			Nicht tolerierte Maß/Free size tolerances	
			Dat.	Name	Maßstab/Scale 2:1	Han E-St 3A-AK-Dichtung Metallabdeckkappe mit Dichtung <i>metal cover with seal</i>
			Detail.	09.09.10 Rull		
			Insp.	Herb		
			Stand.			
A			HARTING Electric GmbH & Co. KG D-32339 Espelkamp			TB 19 44 003 5425
Mod.	Dat.	Name				