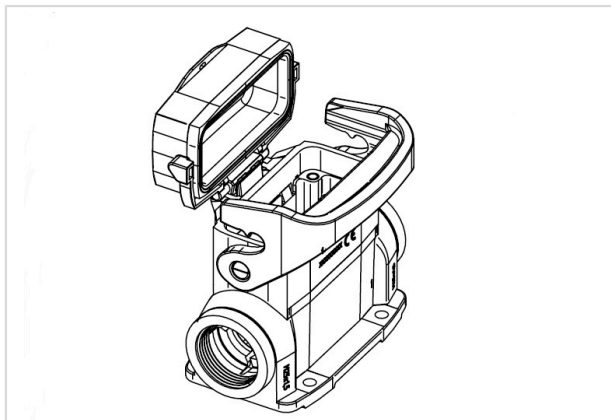


Han-Eco Outdoor 10A-HSM2-M25 with cover



订货号	19 46 210 0293
规格	Han-Eco Outdoor 10A-HSM2-M25 with cover

标识

类别	上壳/底座
上壳/底座系列	Han-Eco® A
上壳/底座类型	表面安装底座
上壳/底座介绍	带塑料保护盖

版本

尺寸	10 A
版本	边出线
出线孔	2x M25
锁定类型	单锁扣

技术参数

极限温度	-40 ... +125 °C
重新锁定次数	≥500
防护等级符合 IEC 60529	IP65

材料特性

材料 (上壳/底座)	聚酰胺 (PA) 强化型玻璃纤维
颜色 (上壳/底座)	RAL 9005 (乌黑)
材料(密封件)	FPM
颜色(密封件)	RAL 7001 (银灰色)
材料 (锁扣)	聚酰胺 (PA) 强化型玻璃纤维
颜色 (锁扣)	RAL 9005 (乌黑)



Pushing Performance
Since 1945

材料特性

材料阻燃性等级符合 UL 94	V-0
材料阻燃性等级 (锁扣) 符合 UL 94	V-0
RoHS	符合豁免标准
RoHS 豁免	6(c) : 铜合金含铅量高达 4 %
ELV 状态	符合豁免标准
China RoHS	50
REACH 附件 XVII 物质	不包含
REACH 附件 XIV 物质	不包含
REACH SVHC 物质	有
REACH SVHC 物质	铅
加州 65 号提案物质	有
加州 65 号提案物质	铅 镍

规格和认证

规格	IEC 61984
	EN 45545-2 R22: HL1, HL2, HL3
	EN 45545-2 R23: HL1, HL2, HL3
	EN 45545-2 R24: HL1, HL2, HL3
CE	有

商业数据

包装尺寸	1
净重	120.5 g
原产国	德国
欧洲海关关税号	85389099