



Pushing Performance



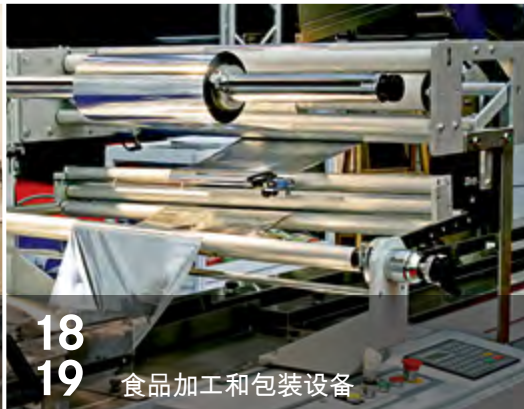
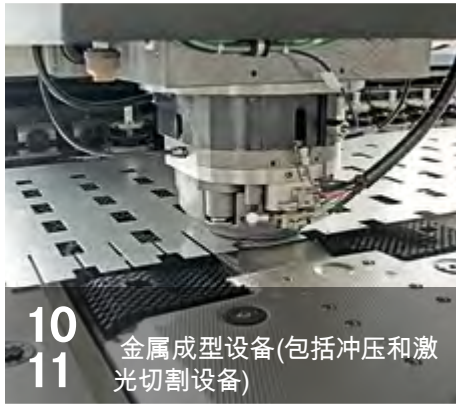
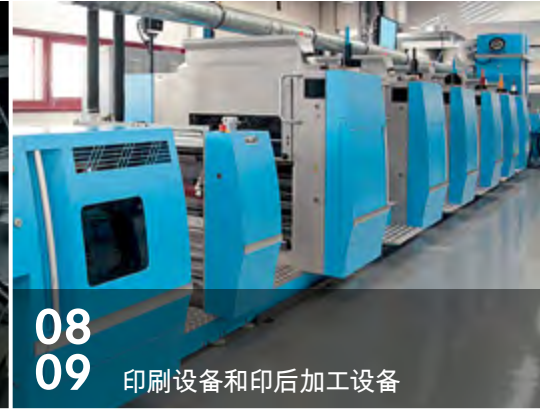
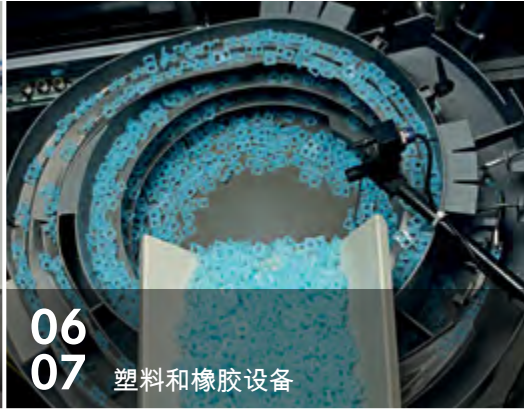
浩亭面向机械制造行业的产品和解决方案

People | Power | Partnership

QQ:1746718558 微信/电话:18136656088 <http://www.hartingconnector.com>

目录

目录表



28/29	Han-Modular®模块化连接器 Han-Modular® Twin 上壳和底座 Han-Modular®对接框架 Han-Yellock® 系列	40/41	Han-Snap® 上壳与组装零部件 Han® EE和Han® EEE插芯 Han® Thermocouple 热电偶插芯 浩亭霍尔电流传感器
30/31	Han-Eco® 系列 Han-Eco® 室外系列 Han® B Snap Cap 机壳,带盖 Han® HMC 专用上壳和底座, 适用于高插拔	42/43	浩亭 IIC MICA 非托管式 Ha-VIS eCon 以太网交换机 PoE 非网管型 Ha-VIS eCon 以太网交换机 Ha-VIS RFID转发器
32/33	Han® M上壳和底座 Han® 3 A 面板馈通底座 在Han® 3 A中使用Han D®和Han® Q插芯 Han-Quintax®插芯	44/45	Han-Brid®数据接口 Han® PushPull电源连接器 用于RJ45、USB或信号传输的PushPull连接器 用于RJ45和电源连接的混合连接器
34/35	Han® Q 高电流插芯,适用于 Han® 3 A 型 Han® Q 系统电缆 Han-Compact® 上壳和底座 Han-Power® S 与 Han-Power® T 型配电	46/47	har-port面板接口 har-bus® 64连接器 符合DIN 41 612标准的连接器 用于信号和电力连接的D-Sub连接器
36/37	Han® EMC 上壳和底座,适用于 Han A® 系列 Han-Drive® 电机端底座 Han-INOX® 上壳和底座 Han® F+B 系列	48/49	har-flex® / har-flexicon® SMT 连接器 M12 连接器, A 编码 M12 连接器, B 编码 M12 面板馈通, D 编码或 X 编码
38/39	Han® 高温连接器系统 Han® Multi 与 Han® SC 光纤模块 Han-Com® / Han® K 插芯 Han® HC Modular大电流连接器 Han E® / Han® ES / Han® ES Press 插芯	50/51	预装 M8/M12 系统电缆 浩亭 PushPull 系统电缆 Ha-VIS preLink® 以太网电缆 工业以太网插座





浩亭面向机械制造行业的解决方案

浩亭技术集团可伴您度过技术转型。我们的创新型组件、咨询师、服务与系统都将协助我们带领客户走向数字化未来。我们给您独一无二的解决方案：从单组件到个性化定制系统，提供一切解决方案。

凭借适用于全类型电源、信号或数据连接的创新型、可扩展接口解决方案，浩亭将促进设备制造业数字化。此类解决方案能够满足任何工业子行业的实际需求。

本手册介绍了浩亭已验证解决方案，适用于机械制造业关键子行业内的精选机械。本手册说明了配置电源、信号或数据接口的最佳方法并介绍了浩亭产品的优选组合。这里提出的解决方案也非常适合于使用在其它子行业 - 只要应用的要求和适用的标准是一定的。

手册的第一部分介绍了针对机械制造子行业中典型设备所使用的浩亭解决方案。

- 塑料和橡胶机械设备
- 印刷机械设备与印刷品加工机械设备
- 金属成型设备(包括冲压和激光切割设备)
- 金属加工机床
- 木工机械
- 半导体加工设备
- 食品加工和包装设备
- 机器人
- 操作与组装
- 电动起重机
- 移动机械设备

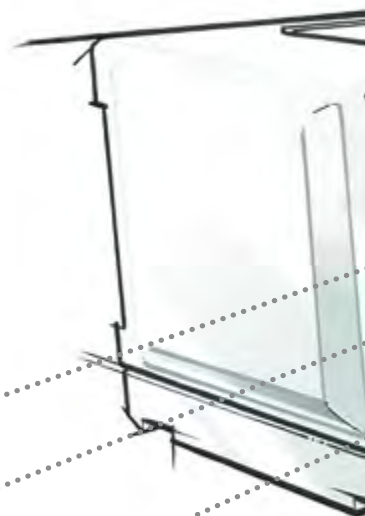
此处介绍的是针对特定用途，浩亭解决方案的主要特点与优势。参考内容包括：

- A. 所使用的浩亭产品系列和产品组合详细信息的样本页。
- B. 我们的互联网电子宣传手册

本手册第二部分介绍了浩亭产品的理想组合。本手册同时详细介绍了浩亭产品系列的特点与用途，第一部分中已提及此类系列。

塑料与 橡胶机械设备： 标准化连接解决方案

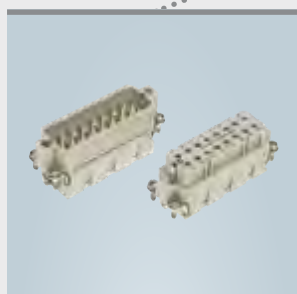
灵活性和模块化对于塑料机械急需发展 - 因为磨具的更换, 材料供应和控制依赖于该产品。浩亭为所有在塑料工业中使用的标准化连接 (如 EUROMAP) 提供解决方案。也能为您的应用提供定制化的解决方案。浩亭可为塑料行业内所采用的所有标准化连接 (如 EUROMAP) 提供解决方案。能提供针对您用途的定制化解决方案。



连接器 驱动单元

Han-Modular® Twin 上壳和底座

- 针对驱动解决方案而优化——上壳和底座可使电源与信号插芯相组合
- 卓越的EMC防护
- 分体式外壳, 易于安装
- 模块组合范围广泛
- 额外的屏蔽系统可转换到电控柜 (可选)



温度监测工具

Han® Thermocouple 热电偶插芯

- 为测试线提供康铜、铁触点, 符合DIN IEC 584
- 符合 EUROMAP 14 规定
- 可用做Han A® 和 Han E® 的插芯
- 同时用作压合触点, 因此, 可与标准触点以及上壳和底座相组合



界面到工具

Han® 高温

- 可用于温度高达+200 °C的区域中
- 所有的组件设计用于耐高温
- 设计基于Han® B系列
- 配备螺钉和弹片的连接器可选

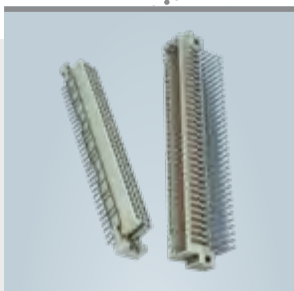
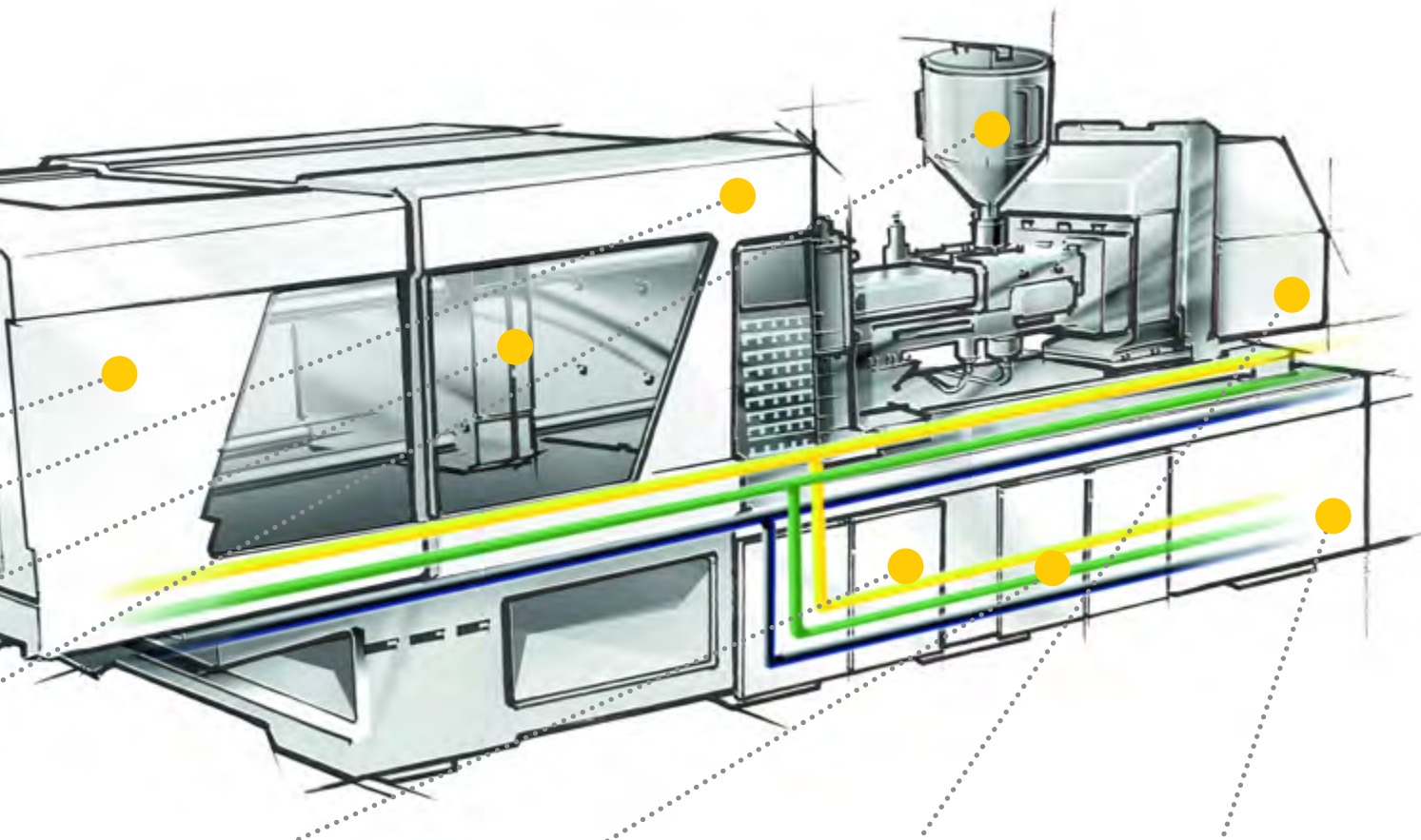


电源供应

Han® PushPull电源

- 16A的紧凑型设计(最大690 V)
- 适用于塑料与金属上壳和底座, 以尺寸与触点数而异
- PushPull技术确保简单插拔
- 同样适用于快锁 (免工具) 触点
- 高达 4 + PE 个电源触点, 可供不同配置
- 线对线连接





为控制器提供背板和 I/O 模块

符合 DIN 41 612 标准的连接器

- 标准连接器范围广泛
- 具有设计产品作为标准连接器的补充
- 3-160 针产品，带有各种端子技术。
- 适用于电流达 40 A 的电源触点



用于电气柜的控制和电源连接

Han-Snap® 上壳与组装零部件

- 用于 Han® B 尺寸标准、混合和模块化插芯。
- 易于安装到 DIN 导轨或面板上
- 可提供紧固型和锁定型的上壳和底座
- 用于替换一个单独的端子排



外部装置接口

Han® 3 A 型 Han® D 型与 Han® Q 型插芯

- 多种压接触点与快锁触点 (无需工具)
- Han® 8 D 作为标准的接口符合 EUROMAP 16
- 一个应用中可使用不同的压接方式
- 适用于电流高达 40 A 的触点插芯或密度高达 21 个触点的触点插芯



以太网网络设备

非网管型 Ha-VIS eCon 以太网交换机

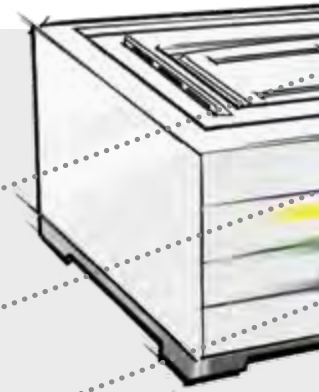
- 快捷的全千兆以太网，无阻断
- 多样的 M12 与 RJ45，光纤多达 16 个端口
- 紧凑、节省空间型设计，宽窄因 DIN 轨而异
- 卓越的 EMC 特性，符合行业标准
- 数据传输速度与电缆类型自动识别 (1:1, 跨接)



印刷机械设备与印刷品加工

机械设备：接口可靠，适用于不断使用的设备

高速获取信息愈加重要，也适用于打印介质。浩亭接口的可靠性的确久负盛名；它们可确保印刷媒介设备的最高持续可用性。



传感连接器和I/O盒

M12 连接器，A 编码

- 可作为现成的电缆套或直接现场安装
- M12 免工具螺钉触点：HARAX® 快捷端子或压接触点可选
- 对于所有的接触点，都可选择屏蔽和非屏蔽方式
- 具有直角和弯角版本可选



站与站之间连接的频繁转换

Han® HMC Special 上壳和底座，高插拔次数

- 完全适用于频繁更换的模块，如：送料/卸料单元、处理单元等
- 设计用于频繁连接和断开的接口应用
- 所有组件都可优化到高达 10000 次的插拔次数
- 高质量的插芯易插拔
- 尺寸来自 Han® B 系列



连接设备模块

Han E® / Han® ES / Han® ES Press 连接器插芯

- 标准连接器，配免工具端子，适用于机械制造行业
- 可用于所有 Han® B 系列上壳和底座
- 使采用不同压接技术的插针互相兼容
- Han® ES 插芯有两个连接触点，每个触点都是可用的

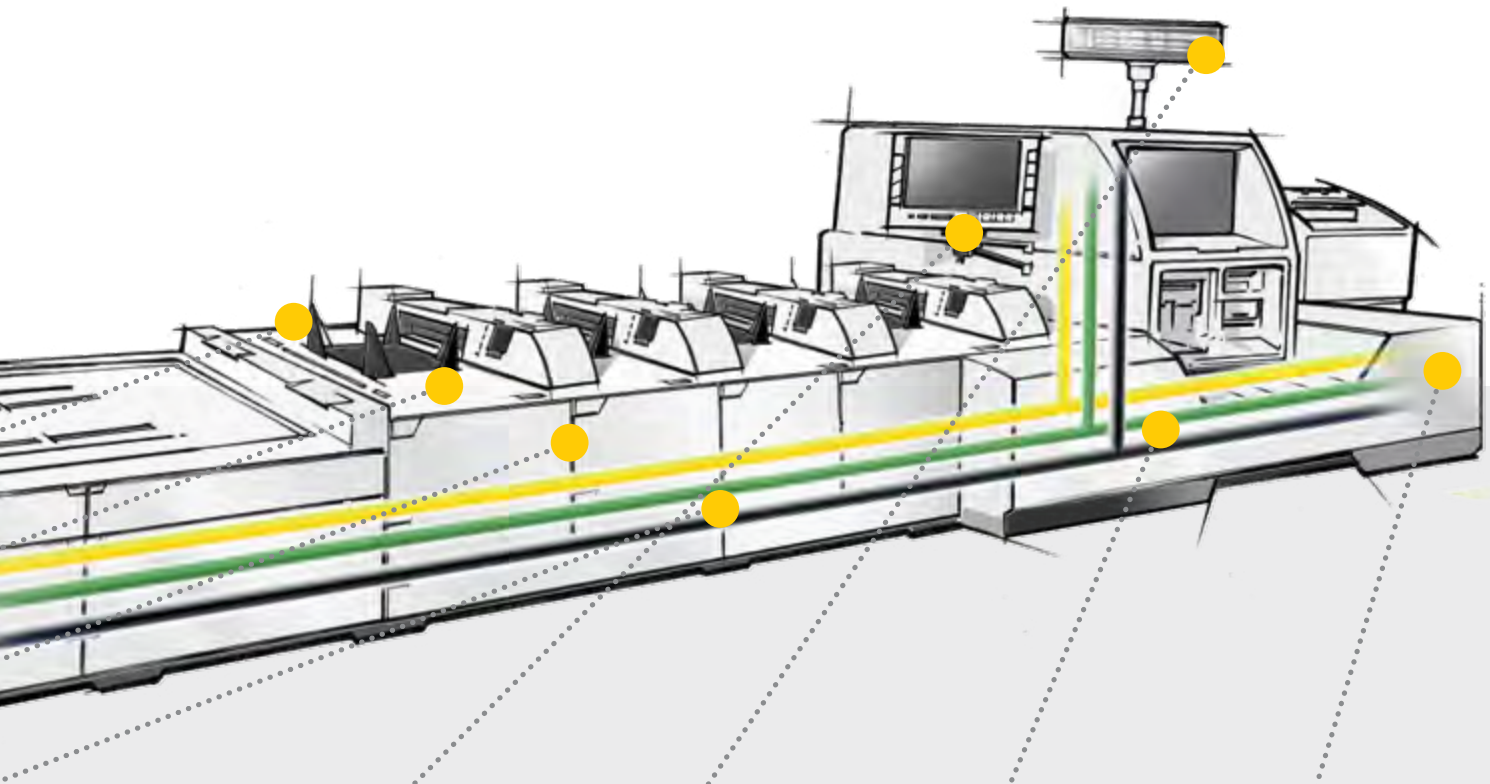


以太网网络设备模块

非网管型 Ha-VIS eCon 以太网交换机

- 适用于机械模块的即插即用连接，无需任何复杂配置
- 多样的 M12 与 RJ45，光纤多达 16 个端口
- 紧凑、节省空间型设计，宽窄因 DIN 轨而异
- 提供额外的抗振动和 IP65 防护等级
- 数据传输速度与电缆类型自动识别





数据接口到机械HMI

用于RJ45、USB或信号传输的PushPull连接器

- 紧凑型设计可用于设备集成或作为连接产品
- 插芯：如4芯、8芯和RJ45(5类或6类)连接器或者USB接口、光纤和信号接口
- 提供两种规格(多样型4与多样型14)的塑料或金属的上壳和底座且可同时对有直角型或弯角型
- PushPull技术确保简单插拔



用于设备显示的混合接口

用于RJ45和电源连接的混合连接器

- 可同时连接以太网和电源
- 以太网插芯带有针和8针RJ45功能(5类 / 6类)
- 适合Han® 3 A 尺寸塑料或金属的上壳和底座
- 适用于以太网和电源的免工具连接器



机械设备模块到电气控制柜的接口

Han-Snap® 上壳与组装零部件

- 电气控制柜节省成本的连接方式
- 用于替换一个单独的端子排
- 用于Han®B尺寸标准、混合和模块化插芯。
- 易于安装到DIN导轨或面板上
- 紧固与锁定的形式可选，配或不配上壳



应用于后续设备的灵活连接方式

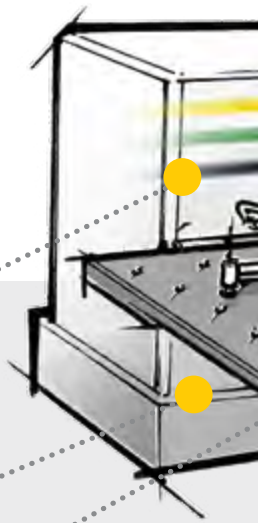
Han-Eco®连接器

- Han® 上壳和底座的已知优势, 及最小重量和高电阻相结合对环境的影响
- 高强度塑料制成的上壳和底座: 可直接使用 Han-Modular® 系列的所有模块
- 采用“卡入配对”方式进行上壳和底座内模块的免工具组装



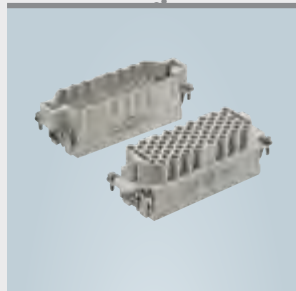
金属成型设备： 用于折弯、冲压和切割的连接

对设备、工具和工艺的不断改进加速了设备的发展，尤其是针对金属成型设备。浩亭广泛的产品组合使您可以选择所有高可靠连接解决方案。



以太网网络设备

- 非网管型 Ha-VIS eCon 以太网交换机
- 完全适用于构建高可用性工业级以太网网络
 - 快捷的全千兆以太网，无阻断
 - 多样的M12与RJ45，光纤多达16个端口
 - 卓越的EMC特性，符合行业标准
 - 紧凑、节省空间型设计，宽窄因DIN轨而异
 - 数据传输速度与电缆类型自动识别



连接到主电控柜

- Han® EE / Han® EEE 插芯**
- 用于16A/500V的连接，带有极高密度的压接插针。
 - 镀银或镀金层车削触点
 - 可用于所有 Han® B 系列上壳和底座
 - 对于 IP20 电缆对接电缆的底座、其它上壳和底座，同样可采用内置的额外配件（屏蔽板、应变消除电缆等）



光纤界面到工具

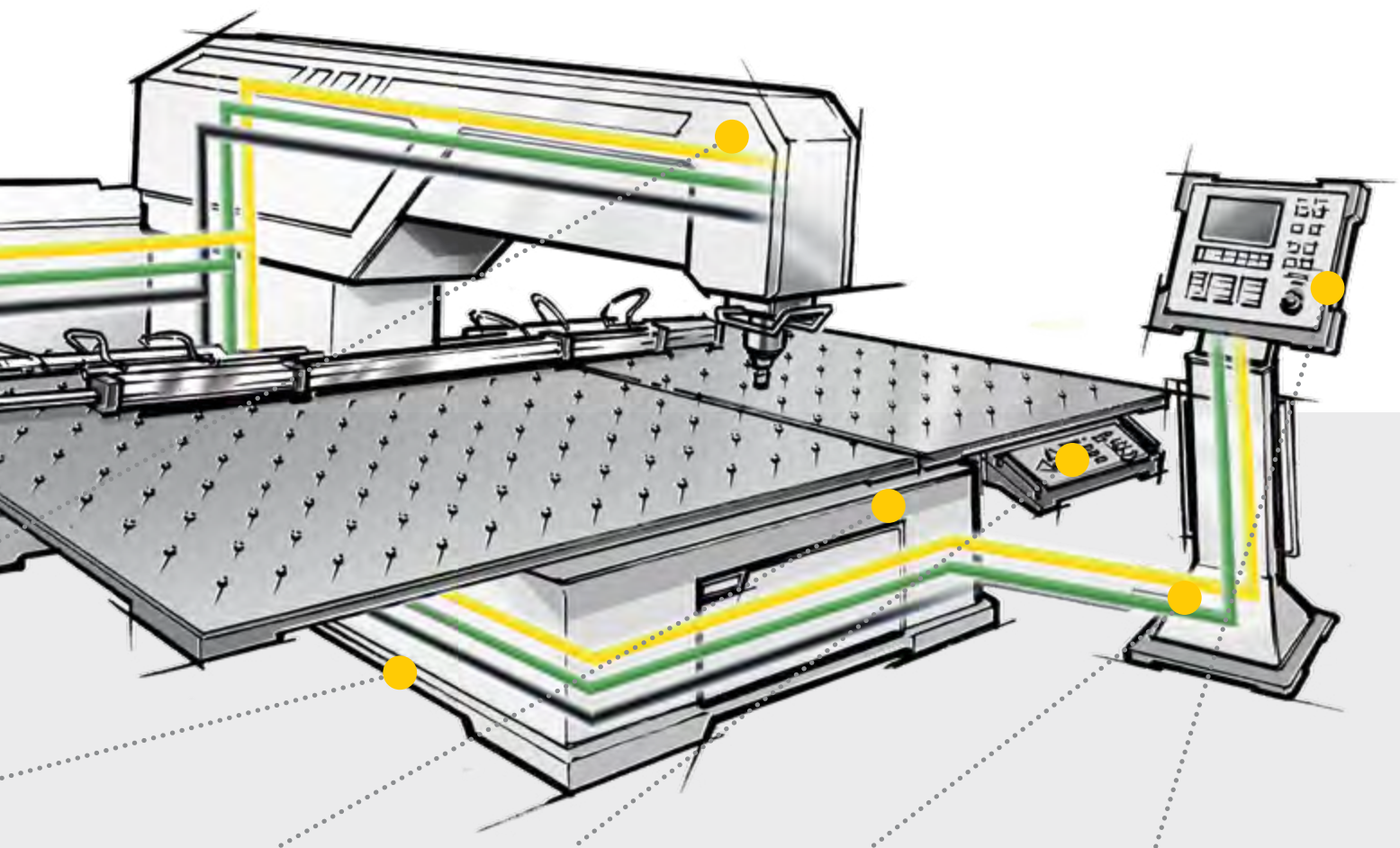
- Han® Multi 与 Han® SC 光纤模块**
- 光纤可确保发射器与接收器之间的电流绝缘
 - 光纤路径不受电磁因素影响
 - Han® Multi模块专为使用SI光纤（HCS®）、玻璃纤维或1mm塑料光纤所设计
 - Han® SC模块为玻璃光纤或者1毫米塑料光纤应用所设计
 - 可用于所有 Han® B 或 Han-Modular® 上壳和底座



驱动接口材料供应

- Han-Modular® Twin 上壳和底座**
- 对所有高动态驱动应用程序进行优化
 - Han-Modular®系列产品可以用于电力、信号和数据的传输
 - 还可采用光纤与气动模块
 - 卓越的EMC防护
 - 分体式外壳，易于安装
 - 额外的屏蔽系统可转换到电控柜（可选）





传感连接器和I/O盒

M12 连接器, A 编码

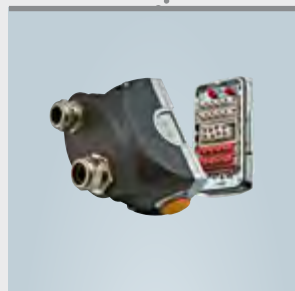
- 适合传感器在设备上精确装配
- M12 带免工具螺钉触点: HARAX® 快接端子或压接触点可选
- 对于所有的触点,屏蔽和非屏蔽都是可选择的。
- 系统组装线缆具有直角和弯角可选



混合接口 控制面板设备

用于RJ45和电源连接的混合连接器

- 可同时连接以太网和电源
- 高等级的机械和EMC防护
- 以太网插芯带有针和8针RJ45功能(5类 / 6类)
- 适合Han® 3 A 尺寸塑料或金属的上壳和底座
- 适用于以太网和电源的免工具连接器



可插拔接口 远程终端

Han-Yellock® 连接器系列

- 所有连接到HMI终端使用相同的连接器
- 结合新的功能(如触点桥接和可锁定的门锁)与耐用性和现代化的设计
- 仅公插用于Han-Yellock® 模块,母插头可在后续进行选择
- 超过40个模块应用于Han-Modular® 系列产品实现电力、信号和数据的传输



可扩展数据处理,适用于 连接到工厂网络

MICA (模块化工业 计算基础架构)

- 与工业电脑相比,节省 70% 的成本
- 基于 Linux 架构的虚拟工业计算
- 可选择编程语言
- 基于功能的可配置电路板
- 由于无可移动零部件且无风扇,坚固且免维护
- IP67 防护等级
- 非常紧凑,仅 130 × 80 × 35 mm



金属加工机床： 标准化连接， 适用于高精技术

由于客户使用机器人，将所有的生产步骤集中在一台机器上，机床被视为自动一体化技术的体现。此处采用的浩亭标准化连接考虑到了配置多台机械设备时的成本效益与资源节约型设计。



远程I/O模块的总线接口

Han-Brid®数据接口

- 数据和电源在一个连接器中的IP67混合接口
- 对二线或四线总线系统进行优化，包括大面积 EMC 屏蔽传输
- 带压接端子的电源接头，用于10 A / 50 V和从.14到2.5mm²电线
- Han® 3 A 系列上壳和底座：可采用金属或塑料变体



连接辅助集合单元

Han E®/Han®ES/Han®ES Press 连接器

- 易于连接所有操作和辅助集合单元
- 免工具终端：机械行业的关键标准连接器
- 可用于所有 Han® B 系列上壳和底座
- 不同压接技术的插针互相兼容



连接 I/O 卡控制单元

用于信号和电力连接的D-Sub 连接器

- 易于设置所有通用的工业总线接口，如：Profibus、CAN 或DeviceNet
- 不同的IDC和焊接技术，且配备车削或冲压触点
- 上壳和底座产品范围广泛：金属、塑料或带锁定与屏蔽式变体的镀金属塑料

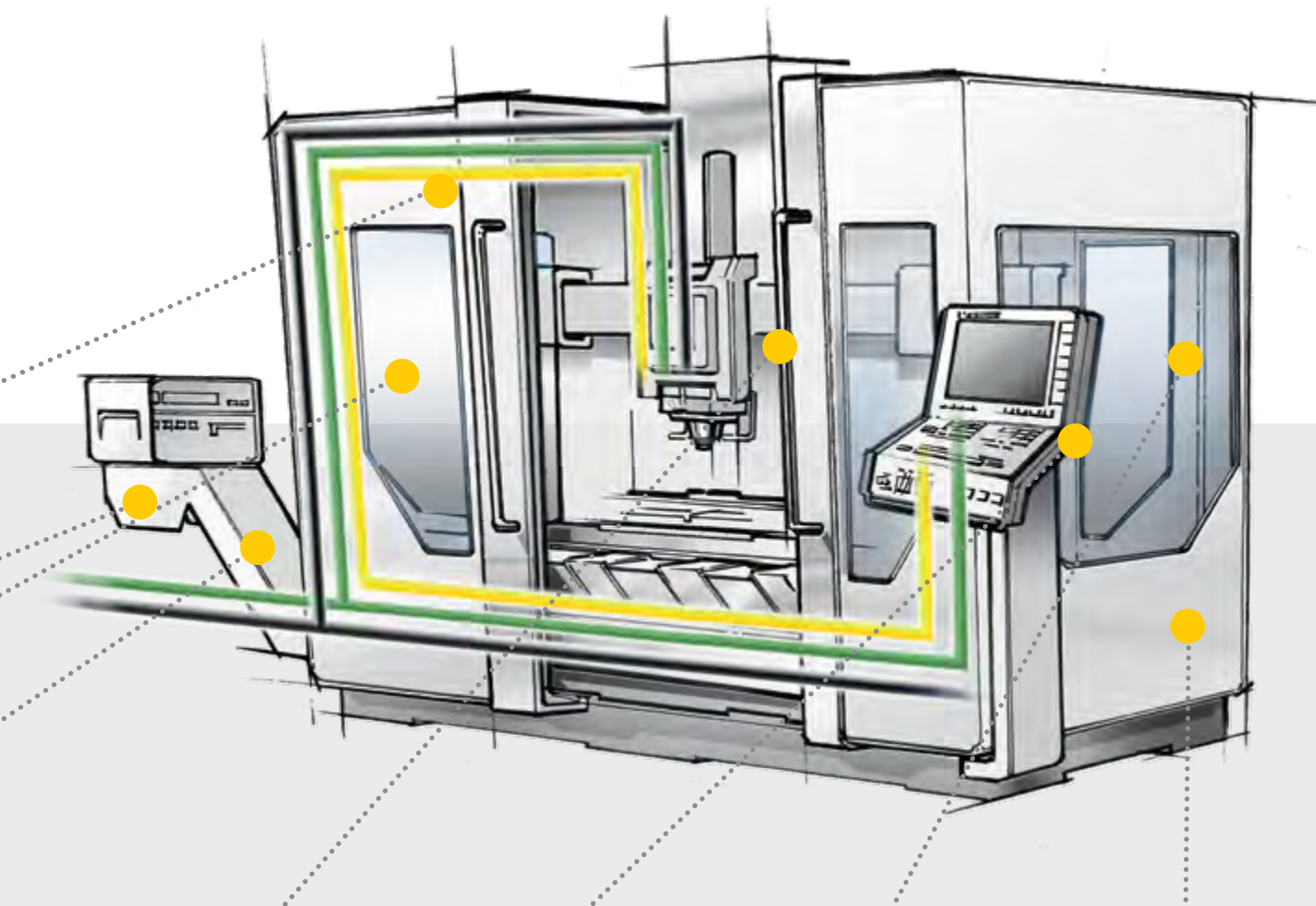


驱动单元界面

Han-Drive® 电机端机壳

- 适用于驱动单元和电机的插件连接，从而缩短维修时的停机时间
- 使用适合Han®10 B规格的所有插芯，包括在模块化框架中使用Han-Modular®系列插芯
- 同样可用作 EMC 上壳和底座
- 触点数量专为交流电机设计，包括传感器





检测工具和工件

- Ha-VIS RFID转发器**
- 工具或工件唯一识别
 - 主动型和被动可选
 - 能可靠检测金属
 - 使用RFID读取器保存并读取关键信息
 - RFID标签和读取器设计用于苛刻的工业环境



可编程和服务界面

- har-port面板接口**
- 适用于 HMI 系统的紧凑型、坚固与实用性服务接口
 - 工业标准化设计，防护等级包括IP65/IP67
 - 可选用以太网、USB 与 HDMI 多样型
 - 实用性配件 (贴电缆标签, 加电缆保护层)
 - 对采用浩亭的以太网连接器与电缆进行优化



可变界面工具库

- Han-Eco®连接器**
- 根据当前需要的不同配置可改变接口布局
 - 上壳和底座由高强度塑料制成
 - 优异的机械强度来抵消恶劣环境的影响
 - Han-Modular® 系列, 直接使用 ("卡入配对") 上壳和底座的全部模块



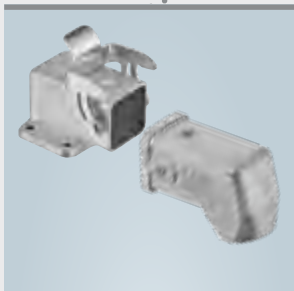
总线接口I/O和气动箱

- M12 连接器, B 编码**
- M12, B 编码, 2 针且屏蔽标准适用于工业现场总线
 - 可采用HARAX®免工具高速端接技术或压接端子
 - 可选带有直角或弯角组装线缆
 - 有公头/母头面板馈通可选



木工机械: 防尘动力和信号传输解决方案

木工与家具行业如今都在采用高度专业化与高度自动化的设备。此类设备都是重型机械设备,都可在高粉尘环境中良好运转。浩亭的可扩展解决方案可为此类行业用途提供电力、数据与信号传输,从而确保可靠性与高可用性。



EMC保护的马达连接器

Han® EMC 上壳和底座,适用于 Han A® 系列

- Han A® 系列上壳和底座可为不断增长的 EMC 需求提供紧凑型接口
- 配备相应 Han A® 或 Han® Q 插芯的 Han® 3 A 上壳和底座时,电机连接非常紧凑
- 确保因为圆周接触产生的有效 EMC 连接
- 大范围触点插芯可提供的电流/电压高达 40 A / 830 V



以太网网络设备

非网管型 Ha-VIS eCon 以太网交换机

- 完全可构建高可用性工业级、设备内部以太网网络
- 快捷的全千兆以太网,无阻断
- 多样的 M12 与 RJ45, 光纤多达 16 个端口
- 卓越的 EMC 特性,符合行业标准
- 紧凑、节省空间型设计,宽窄因 DIN 轨而异
- 数据传输速度与电缆类型自动识别



连接到电气柜的 M12 以太网连接器

M12 面板安装型 D 编码式或 X 编码式

- IP67 防护等级的 M12 机器电缆轻松切换到 RJ45 电缆
- 适用于壳壁内所有切换的标准化、成本效益型连接
- 允许在电气柜采用标准的 RJ45 预制电缆
- 通过 RJ45, 有色钢绞线或 M12 转接头连接
- 允许直角或弯角 RJ45 接口

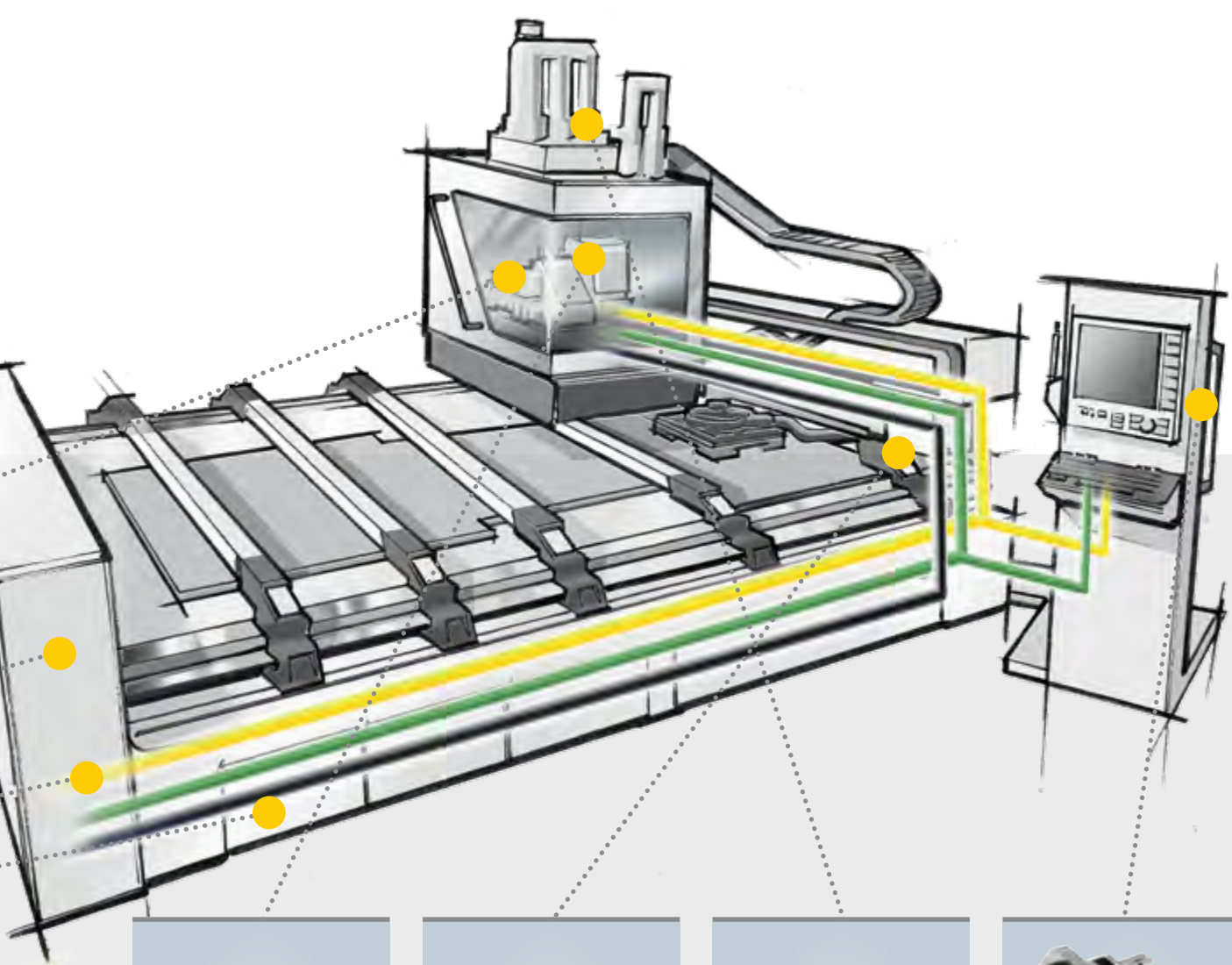


连接安全机构

Han E® / Han® ES / Han® ES Press 连接器插芯

- 易于连接所有安全相关的机制: 防护盖、急停按钮等。
- 免工具终端: 机械行业的关键标准连接器
- 可用于 Han® B 系列所有的外壳类型和尺寸
- 使采用不同压接技术的插针互相兼容





传感器连接 加工入口

M12 连接器， A 编码

- 适合传感器在设备上精确装配
- M12 免工具螺钉触点: HARAX® 快捷端子或压接触点可选
- 对于所有的接触点, 屏蔽和非屏蔽都是可选择的。
- 系统组装线缆具有直角和弯角可选



混合连接 机架

Han-Modular® 模块化连接器

- 不同的电源, 信号电缆和数据电缆使用同一个连接器
- 超过40个模块应用于电力、信号、总线和网络连接
- 可用于所有 Han® B 系列上壳和底座
- 在震动和冲击载荷下的安全模块连接



驱动接口 加工入口

Han-Compact® 机罩与机壳

- 非常节省空间的紧凑设计, 从而极好地应用于电动机连接, 电缆连接等。
- 塑料上壳与底座可用作涂层或镀镍金属多样性
- 广泛的 Han-Com® 触点插芯的电流/电压高达 40 A / 690 V



用于HMI和控制系统的 数据接口

用于RJ45、USB或信号传输的 PushPull连接器

- IP67防护等级的紧凑型数据接口: 用于装置一体化或耦合连接
- 插芯: 如4芯、8芯和RJ45(5类或6类)连接器或者USB接口、光纤和信号接口
- 塑料型与金属型上壳和底座适用于两种规格(变体型 4 和变体型 14)
- PushPull技术确保简单插拔



半导体加工设备： 创新技术的开拓接口

开拓接口的开发不只是浩亭的机会 - 我们积极地为关键技术趋势识别和设计新的解决方案。这使我们的客户从中受益，特别是不断寻找创新技术的半导体设备制造商。



以太网 设备控制

非网管型 Ha-VIS eCon 以太网交换机

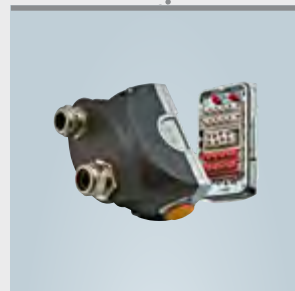
- 完全适用于构建高可用性工业级以太网网络
- 快捷的全千兆以太网，无中断
- 多样的M12与RJ45，光纤多达16个端口
- 紧凑、节省空间型设计，宽窄因DIN轨而异
- 卓越的EMC特性，符合行业标准
- 数据传输速度与电缆类型自动识别(1:1, 跨接)



电源 整套设备

Han-Eco®连接器

- 根据当前需要的不同配置可改变接口布局
- 由高强度塑料制成的机罩与机壳可直接使用(通过“卡入并配对”)Han-Modular®系列内的所有模块
- Han® B 机罩与机壳的全部优势以及低重量和高电阻相结合对环境的影响



控制和数据电缆连接

Han-Yellock® 连接器系列

- 共享所有连接到机械模块的连接器
- 结合新的功能(如触点桥接)耐用且设计现代化
- 仅公插用于Han-Yellock®模块，母插头可在后续进行选择
- 超过40个模块应用于Han-Modular®系列产品实现电力、信号和数据的传输

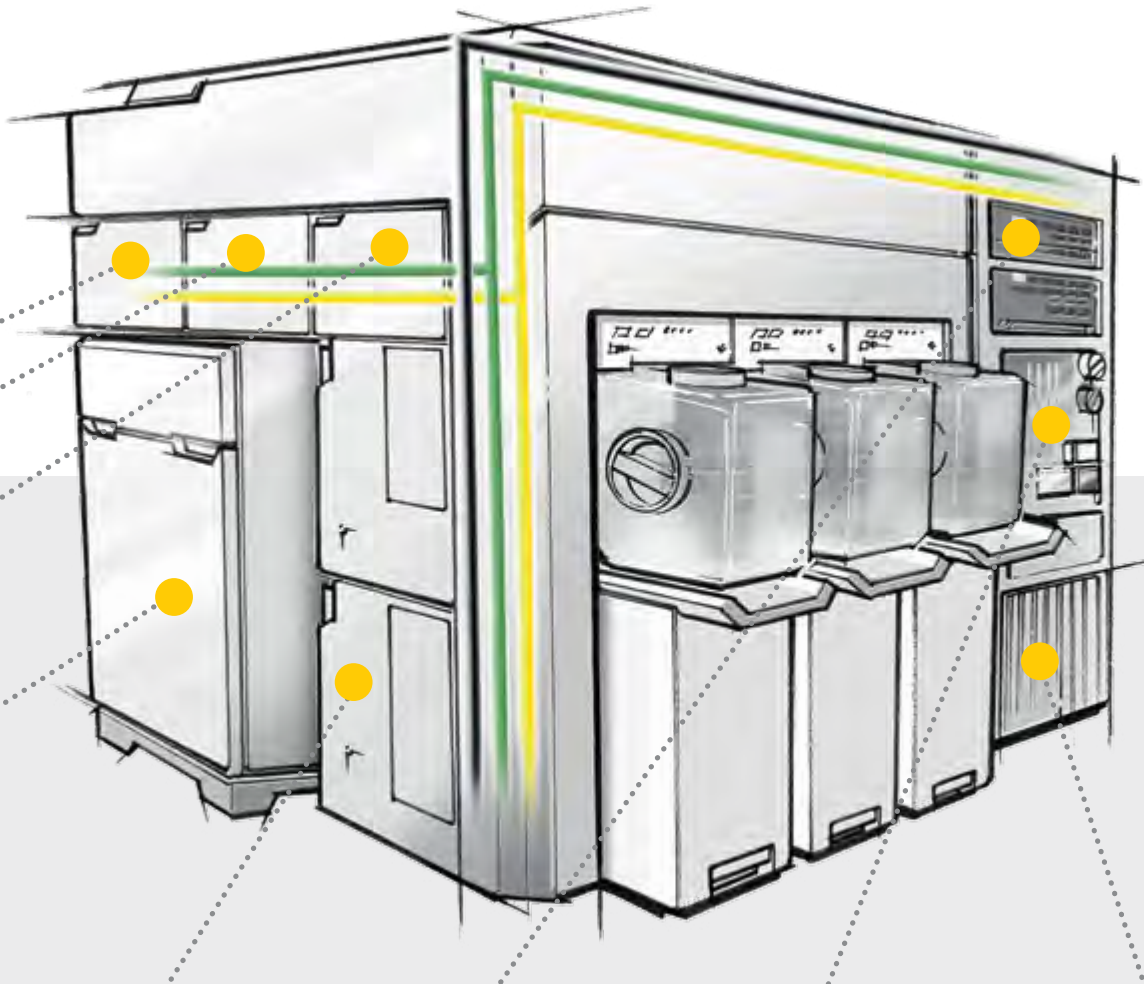


连接器 驱动单元

Han-Modular® Twin 上壳和底座

- 针对驱动解决方案而优化——上壳和底座可使电源与信号插芯相组合
- 卓越的EMC防护
- 两分机罩，易于安装
- 可使用的模块范围广泛
- 额外的屏蔽系统可转换到电控柜(可选)





插件单元对接架

Han-Modular®对接架

- 带Han®连接器的模块化插件对接系统
- 坚固的导针与母端口插座
- 复杂的插接单元易于处理：类似于有背板连接的电路板
- Han-Modular®系列产品可以用于电力、信号和数据的传输



总线接口 设备控制

用于信号和电力连接的D-Sub连接器

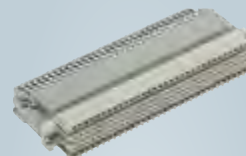
- 易于设置所有通用的工业总线接口，如：Profibus、CAN或DeviceNet
- 坚固、屏蔽和防振动外壳连接，宽泛的外壳类型：包括金属、塑料带有锁定和屏蔽功能
- 带IDC、焊料或压接技术的插芯



服务界面 旋转编码器

har-port面板接口

- 紧凑、坚固实用的数据接口，应用于控制器、IPC和HMI系统
- 工业标准设计
- 可选用以太网、USB与HDMI多样型
- 实用性配件（贴电缆标签，加电缆保护层）
- 对采用浩亭的以太网连接器



界面连接器 控制器

har-bus® 64连接器

- 安装在机架系统的成熟背板和前连接器系统
- 由于焊接在固定夹减少焊针应力，因而确保了稳定性
- 完整的背板产品线，子卡、电缆连接器与反向传输



食品加工和包装机械设备：

食品加工与包装设备要求防水、防尘和其他防侵蚀性环境因素等高防护等级。浩亭极为广泛地产品系列使产品组合能够得以实施，从而根据应用现场需求进行精确定制。



更高级别的以太网网络

非网管型 Ha-VIS eCon 以太网交换机

- 完全适用于构建高可用性工业级以太网网络
- 快捷的全千兆以太网，无中断
- 多样的M12与RJ45，光纤多达16个端口
- 紧凑、节省空间型设计，宽窄因DIN轨而异
- 卓越的EMC特性，符合行业标准
- 数据传输速度与电缆类型自动识别(1:1, 跨接)



用于电气柜的控制和电源连接

Han E® /Han® ES /Han® ES Press 插芯

- 在机械模块中作为动力和控制柜之间的简单接口
- 免工具终端：机械行业的关键标准连接器
- 可用于Han® B系列所有的外壳类型和尺寸
- 使采用不同压接技术的插芯互相兼容



密封可插拔电缆，两侧馈通

面板馈通底座

- 简单的连接器设置，非常适合作为馈通面板和控制盘间的连接，两侧具有较高的IP保护
- 可采用Han® 3 A规格的所有插芯或采用Han-Power®与Han® Q或Han-Brid®信号与数据插芯
- 也可用作Han® M，用于苛刻的气候条件、环境载荷或作为EMC类型使用

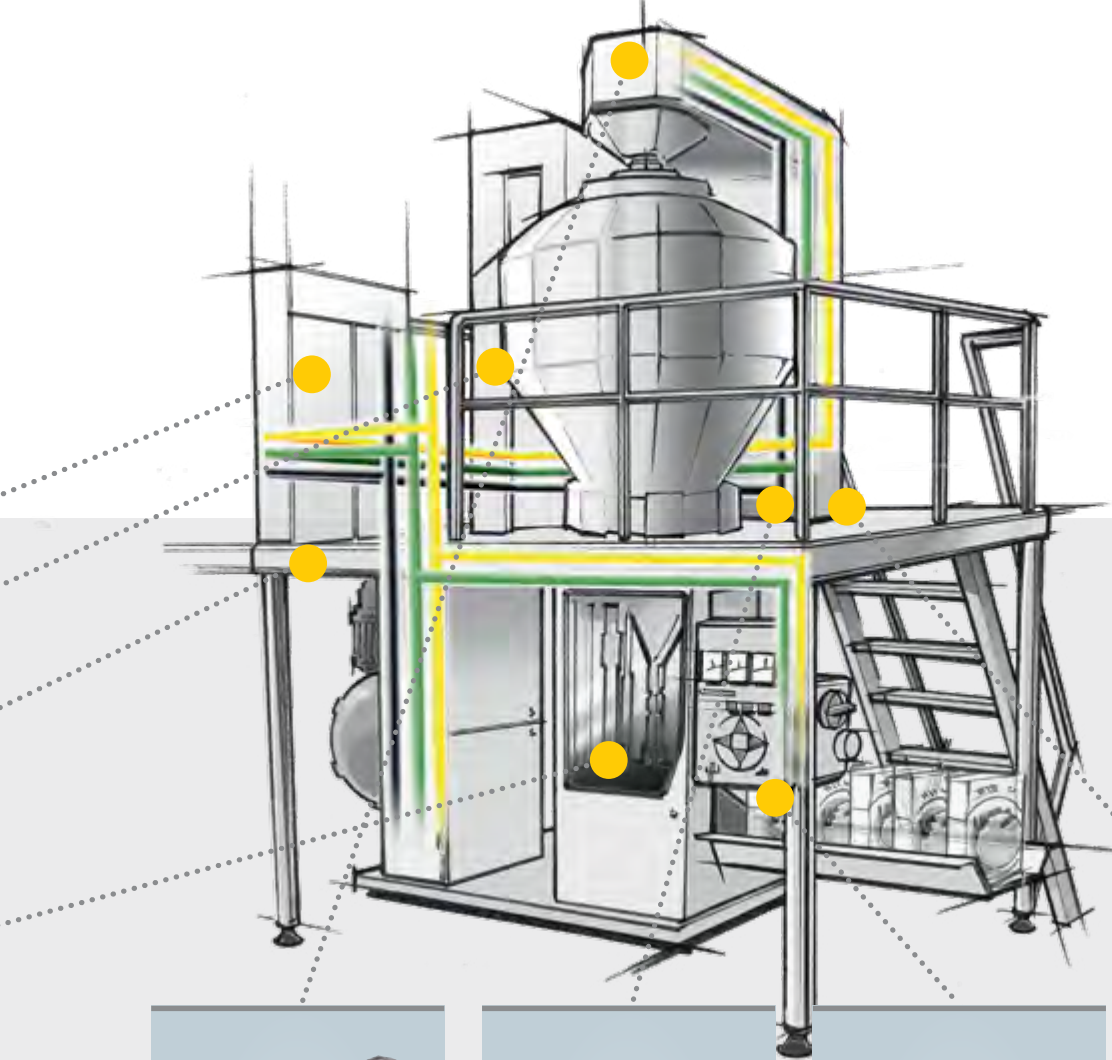


连接器 传感器和执行器

M12 连接器，A 编码

- 适合传感器在设备上精确装配
- M12可与HARAX®高速端接技术(免工具)和压接接线端相配合
- 对于所有的接触点，屏蔽和非屏蔽都是可选择的。
- 系统组装线缆具有直角和弯角可选





驱动器接口 材料供应

Han® F+B 连接器

- 取得全球性成功的 Han® 改良系列适用于食品工业
- 根据 ISO 14159 与 DIN EN 1672-2 规定, 采用易清洗型设计
- 尤为适合喷水区内的接口, 适用于清洗周期频繁或要求耐化学特性或频繁清洗时。
- 采用适配器时, 可采用 Han® 3 A 规格的所有触点插芯 这样就能够使任何类型的信号、数据或电力 (高达 40 A) 都得以传输。



电源连接器

适用于 Han® 3 A 的 Han® Q 高电流插芯

- 完全适合单相或三相负载紧凑型插拔式连接 (如加热器或电机)
- Han® 3 A 规格内的紧凑型连接器, 载流量高达 50 A
- Han® Q 2/0 类型, 带轴螺纹端子
- 16 种编码可选
- 适用所有设备的带误操作保护的公母针



连接器 HMI和控制单元

Han-INOX® 上壳和底座

- 补充 Han® A 与 Han® B 底座系列, 适用于极限载荷用途
- 上壳和底座以及锁扣均由优质不锈钢制成。因此, 它们极抗机械负载且极具抗化学特性。
- 适用于 Han® 3 A 与 Han® 10 B 规格, 可用作隔板, 表面贴装以及电缆对接电缆的机壳, 包括不锈钢盖板



温度监测

Han® 热电偶插芯和触点

- 为测试线提供康铜、铁触点, 符合 DIN IEC 584
- 可用作完整的螺钉插芯或压合接头——因此, 它们可与标准触点、上壳和底座组合使用
- 螺钉插芯适用于 Han® A 或 Han® B 上壳和底座



机器人

定制化解决方案与标准化接口

适用于全类型用途

高性能高可用性电源、数据与气动连接适用于所有类型与规格的机器人：浩亭可为机器人控制器、驱动器以及特定任务型夹具与传输系统提供接口。



包装封装设备内连接

浩亭推拉式系统电缆

- 预装电缆
适用于各种长度
- 数据、信号与电源系统连接器的大型产品组合
- 适用于不同规格与触点数的塑料或金属上壳和底座
- PushPull技术确保简单插拔



线缆、电缆或板对板连接器

har-flex® / har-flexicon® SMT 连接器

- 完全适用于 IP20 设备接口或设备内部接口
- SMT PCB 连接器适用于线对板与电缆对电板解决方案
- 系统设计
通用性卓越
- 坚固的小型化设计
- 适合全自动组装与再流焊接工艺
- 外加 SMT 护圈,可坚固地连接至 PCB



以太网, 机器人控制

非网管型 Ha-VIS eCon 以太网交换机

- 完全适用于构建高可用性工业以太网网络
- 快捷的全千兆以太网, 无阻断
- 多样的M12与RJ45, 光纤多达 16 个端口
- 紧凑、节省空间型设计, 宽窄因 DIN 轨而异
- 卓越的 EMC 特性, 符合行业标准
- 数据传输速度与电缆类型自动识别 (1:1, 跨接)

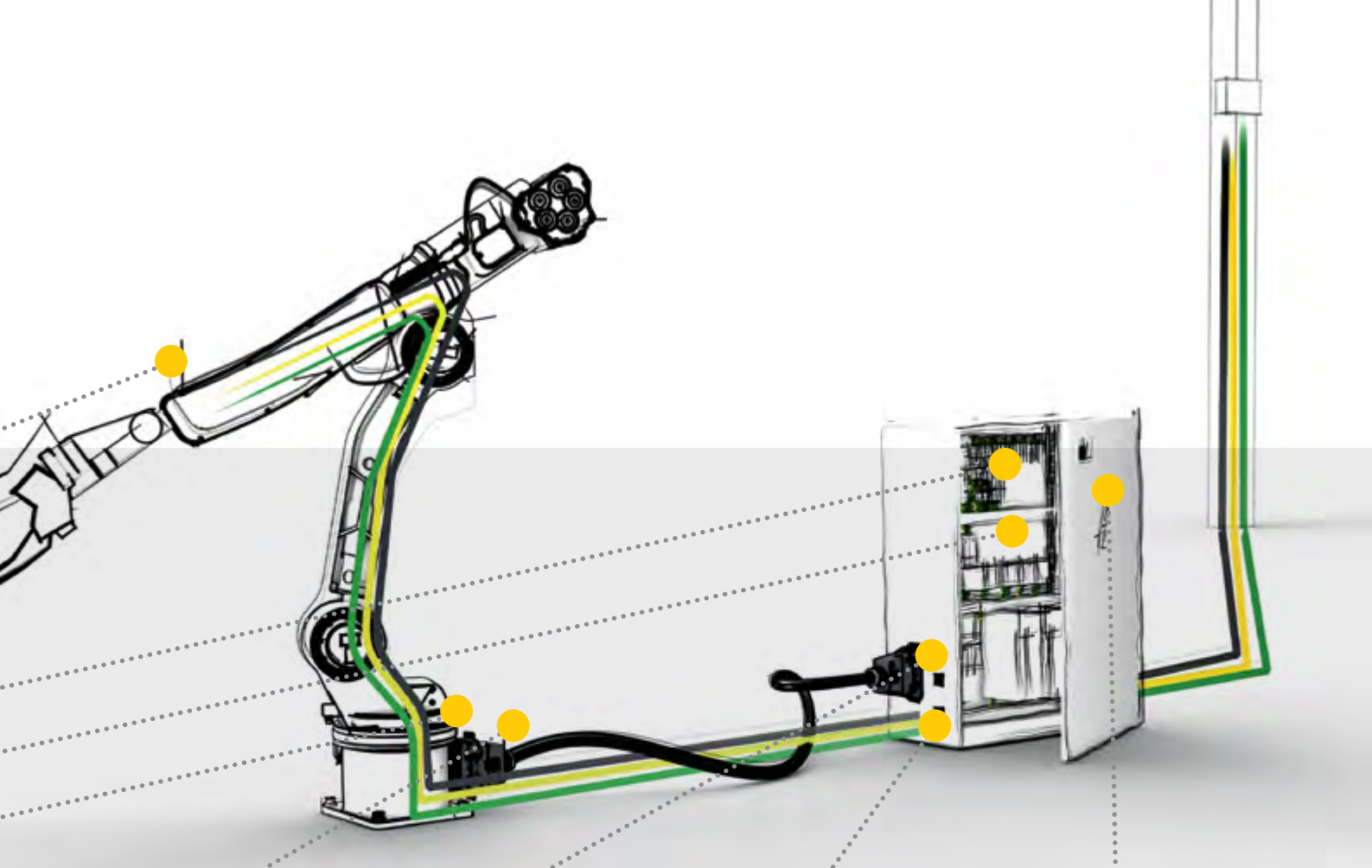


机器人混接控制单元

Han-Modular® 模块化连接器

- 不同的电源, 信号电缆和数据电缆使用同一个连接器
- 超过40个模块应用于电力、信号、总线和网络连接
- 可用于所有 Han® B 系列上壳和底座
- 在震动和冲击载荷下的安全模块连接





以太网接口, 电控柜与机器人

- Ha-VIS preLink® 以太网电缆**
- 由于采用 Ha-VIS preLink® 技术, 简单、多功能与安全 的安装适用于全标准型以太网电缆
 - 适用于所有连接器与数据出口类型: IP20 或 IP65/IP67 保护的 RJ45 型、M12 D 型与 X 编码式型且可用作电缆扩展器
 - 符合 PROFINET 与 AIDA 规定



电控柜处 面板馈通

- M12 面板馈通, D 编码式或 X 编码式**
- 从基于 M12 的 IP65 / IP67 机器人电缆轻松切换到 RJ45 电缆
 - 适用于壳壁内所有切换的标准化、成本效益型连接
 - 允许在电气柜采用标准的 RJ45 预制电缆
 - 通过 RJ45, 有色钢绞线或 M12 转接头连接
 - 允许直角或弯角 RJ45 接口
 - 10 千兆数据速度变体可选



机器人 供电电源

- 适用于 Han® 3 A 的 Han® Q 高电流插芯**
- 紧凑型规格尚能够传输高达 50 A 电流
 - 耐久性, Han® 3 A 上壳和底座采用 IP65/IP67 保护
 - 应用于所有 Han® 3 A 上壳和底座: 塑料版、金属版或 EMC 版
 - 手指保护型公母版适用于所有触点插芯



可编程和服务界面

- har-port 接口**
- 紧凑、坚固与实用性接口
 - 工业标准化设计, 防护等级包括 IP65/IP67
 - 可选用以太网、USB 与 HDMI 多样型
 - 实用性配件 (贴电缆标签, 加电缆防护层)
 - 对采用浩亭的以太网连接器与电缆进行优化



操作与组装： 适用于用户用途的 精确定制化可扩展接口

接口不断改良且具有成本效益：浩亭解决方案可精确匹配到用途，而且还可为进一步扩展提供可扩展性。



以太网工业出口

工业以太网出口

- 适用于在设备与工业建筑物内设置坚固的以太网电缆
- 凭借 preLink® 通用终端技术或免工具快接，变体型速度可高达 10 Gbit/s
- 适用于 IP65/IP67 保护，凭借推拉型或 Han® 3 A 或用作 DIN 轨的 IP20 多样型
- 配件产品系列广泛，如贴用标签、盖板等。



以太网连接，视频监控

用于RJ45、USB或信号传输的PushPull连接器

- 紧凑型设计可用于设备集成或作为连接产品
- 插芯：如4芯、8芯和RJ45(5类或6类连接器或者USB接口、光纤和信号接口
- 两种规格(变体型4与变体型14)的塑料与金属上壳和底座均可选用且可选用直角或倾角版
- PushPull技术确保简单插拔



传感器与执行器连接， 传送系统

M12 连接器， A 编码

- 规格上精确的传感器系列可直接安装到设备上
- 可采用 HARAX® 免工具高速端接技术或压接针的器件
- 面板馈通可用作公端或母端
- 对于所有的接触点，屏蔽和非屏蔽都是可选择的。
- 系统组装线缆具有直角和弯角可选

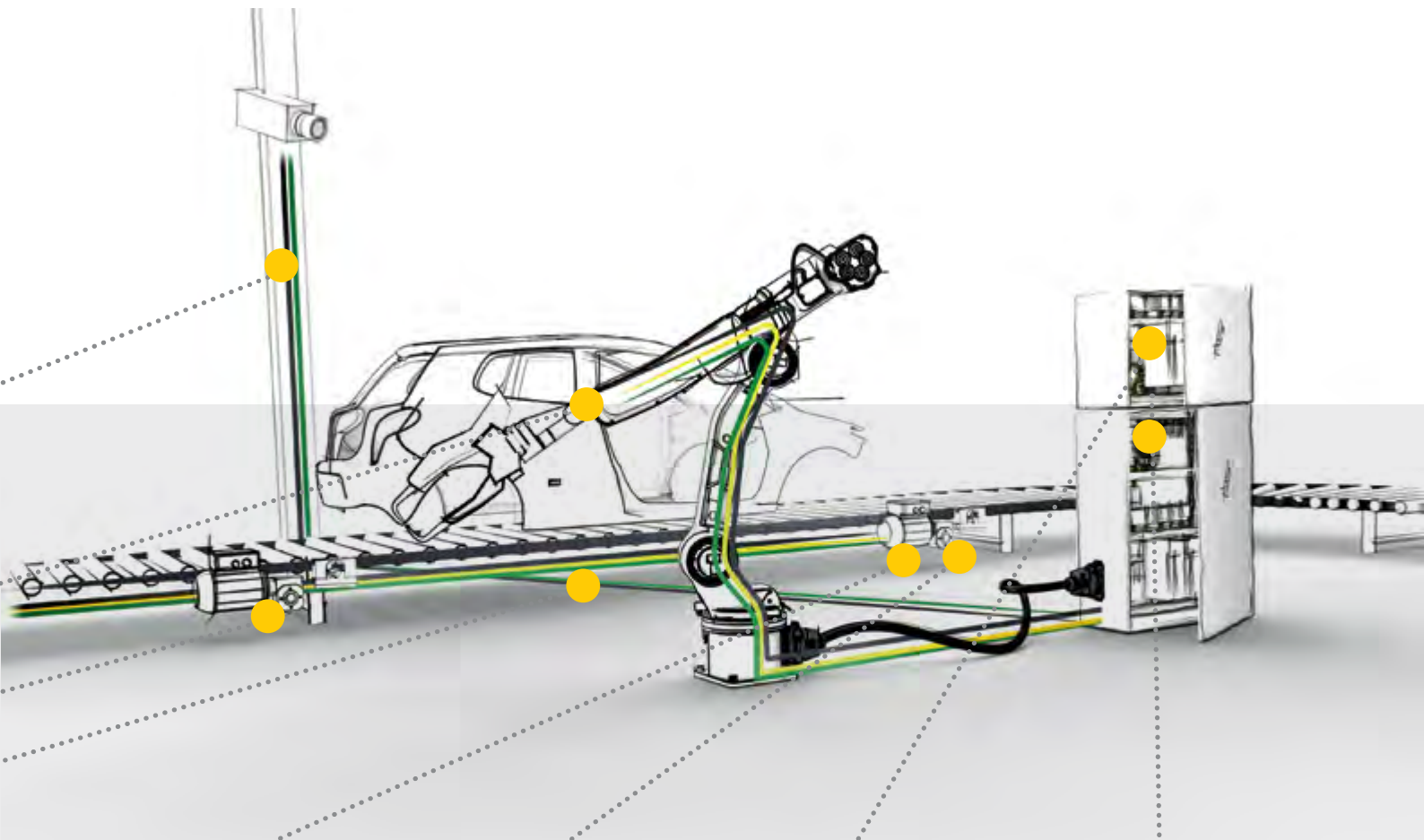


配电，传送生产线

Han-Power® S 与 Han-Power® T 配电

- 对 IP65 输电线进行简单地定制化设计
- 采用 IDC 或连接器可快捷、耐短路地组装 T 端线路
- 减少布线工程(例如采用分散的驱动配置)
- 连接器或电缆入口变体





M8 与 M12 传感器电缆

预装 M8/M12 系统电缆

- IP65/IP67 保护下预装电缆可高速安装
- 高可用性, 即便遇到振动和冲击情况
- 长度各异, 适用于定制化用途
- 优异的屏蔽型设计, 符合 EMC 极端要求



传送单元供电

Han® Q 系统电缆

- 按客户需求定制电缆配件
- 供电电流高达 40 A
- 系统电缆与连接器优化适用于分散的驱动配置
- 可选用未屏蔽或屏蔽的变体型
- 可按需选用其它电缆与连接器组合



电流传感器程控

浩亭霍尔电流传感器

- 适用于构建电力电子系统精确控制器
- 完全适用于构建极端条件下可用的坚固单元
- 构建与安装规格符合标准
- 测度范围广, 精度高
- 外部磁场电纳极低



以太网设备电源与数据

非 PoE 托臂式 Ha-VIS eCon 以太网交换机

- 根据 IEEE 802.3a 规定, 经过 PoE+ (137 瓦特) 的电源可供应高达 4 台终端设备
- 内置 DC/DC 转换器, 输入电压 24 VDC, PoE 输入电压 48 VDC
- 现代以太网交换机可查找到的所有功能: 如自动协商、自动交叉、自动极性变换与巨型帧等。
- 紧凑的节省空间设计, 宽窄合理



电动场吊：

室外用途，暴露组件符合某些最极端要求：可能遇到持续高温、水、强冲击与振动负载。浩亭已针对性地开发出绝对可靠坚固的解决方案，从而满足此类要求。



主连接 起重机

Han® HC Modular大电流连接器

- 允许高电流消耗的负载插接式连接
- Han® HPR 系列上壳和底座内安装架可夹持触点
- 连接器配备了2到10个大电流插芯
- 提供压接、轴向螺钉或螺钉触点（用于母线），电流高达650A



驱动器电控连接

Han-Com® / Han® K 连接器插芯

- 电控触点组合到同一连接器中可合并多个电路
- 不同尺寸与触点数量：触点插芯电流高达 100 A，高达 8 个电源触点或 24 个控制触点
- 连接器方式包括螺钉、轴向螺钉和压接
- 可用于 Han® B 系列的所有上壳和底座



连接器 用于场吊主钩

Han® M上壳和底座

- 具备 Han® B 上壳与底座的全部优势，且针对更为极端的环境条件而设计
- 具有特殊密封与不锈钢锁杆特点
- 可与 Han E®、Han®ES 系列的所有插芯装配，包括 Han-Com® 组合式连接器和 Han-Modular® 系列模块

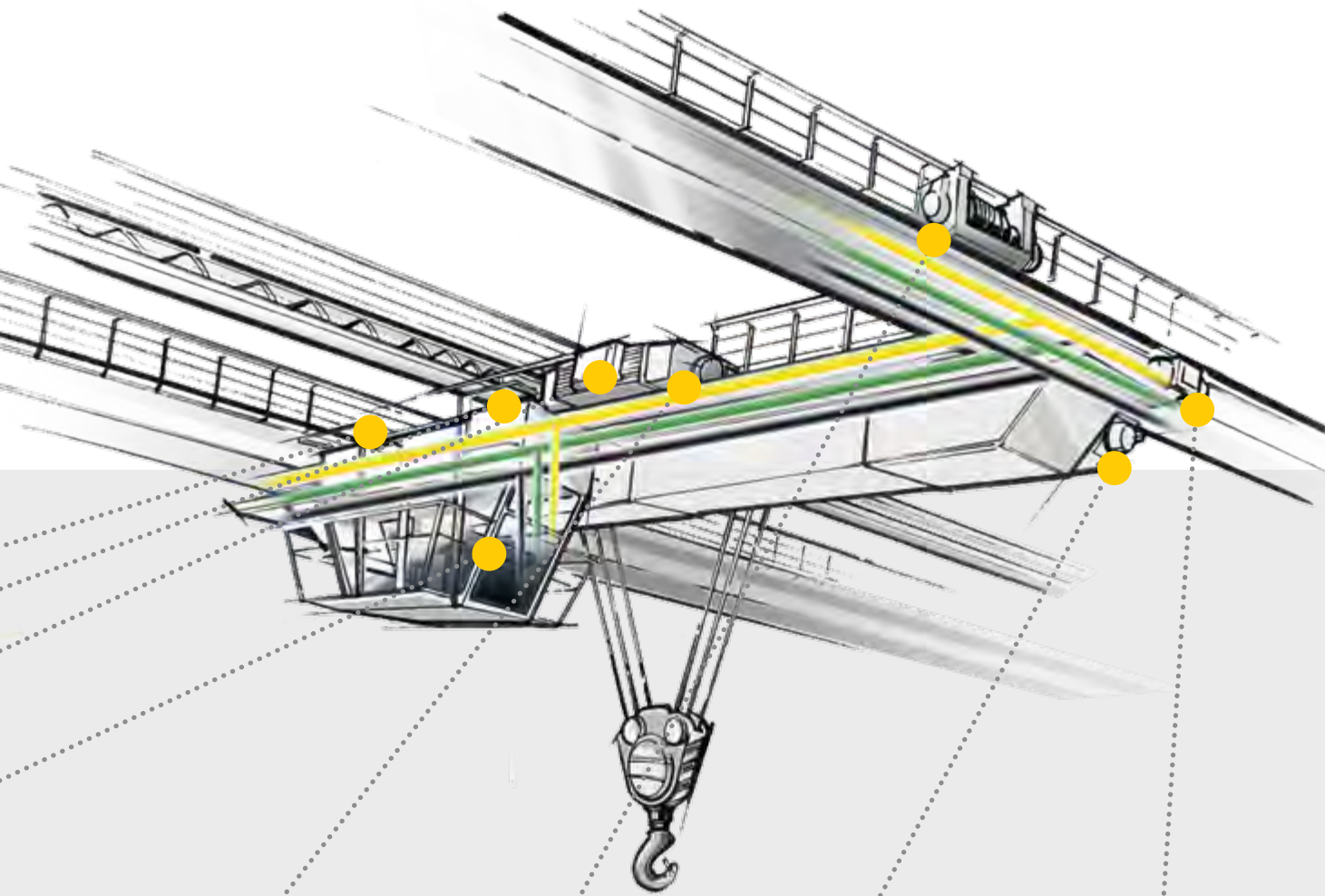


以太网 视频监控系統

非网管型 Ha-VIS eCon 以太网交换机

- 完全适用于构建高可用性工业以太网网络
- 快捷的全千兆以太网，无阻断
- 多样的M12与RJ45，光纤多达16个端口
- 紧凑、节省空间型设计，宽窄因DIN轨而异
- 卓越的EMC特性，符合行业标准
- 数据传输速度与电缆类型自动识别（1:1，跨接）





连接 场吊控制电缆

- Han® EE / Han® EEE插芯**
- 插芯高密度排布, 使用抗震动的压接插针
 - 车削触点为镀银或镀金触点, 非常坚固
 - 可用于电控柜或用作 Han® B 系列所有上壳和底座的耦合板; 配有多个额外配件 (屏蔽板、应变消除电缆等)



总线介面 旋转编码器

- 用于信号和电力连接的D-Sub连接器**
- 易于设置所有通用的工业总线接口, 如: Profibus、CAN 或 DeviceNet
 - 坚固、屏蔽和防振动外壳连接, 广泛的外壳类型: 包括金属、塑料带有锁定和屏蔽功能
 - 带 IDC、焊料或压接技术的插芯



视频界面 起重机相机系统

- Han-Quintax® 插芯**
- 出众的屏蔽性能 - 用作数据或信号接口
 - Han® 3 A 插芯可用作适用于 Han® 3 A 上壳和底座内数据与电源的混接器
 - Han-Modular® 双插芯可用于 Han® B 型、Han-Eco® 系列、Han-Yellock® 系列或 Han-Modular® 系列的所有上壳和底座



混合连接

- Han-Modular® 模块化连接器**
- 允许不同电源、信号与数据的电缆采用共享连接器进行紧凑连接
 - 超过40个模块应用于电力、信号、总线和网络连接
 - 使用铰接架时, 可用于所有 Han® B 机罩与机壳, Han-Eco® (直接) 或 Han-Yellock® (适配配器)
 - 在震动和冲击载荷下的安全模块连接



移动设备： 高可用性电源与数据连接 适用于极端工作环境

即使在极端的冬季环境条件下与公路或施工现场的极端机械负载条件下，也具有高可用性：适用于移动设备的任何可能电源、信号与数据连接的浩亭解决方案极为可靠、坚固且具有成本效益。



信号连接 起重机悬臂梁

Han-Eco® 室外型 连接器

- 高强度塑料制成的上壳和底座系列：可直接用于所有 Han-Modular® 模块与 Han-Eco® 单体型插芯
- 将极端环境条件下的低重量与卓越的耐久性相结合：防 UV 辐射、石屑或灰尘等。
- 模块与触点插芯具备“卡入并配对”配件特点，无需工具



电源与信号适用于高密度 配件

Han® EE / Han® EEE 插芯

- 用于16A/500V的连接，带有极高密度的压接插针
- 镀银或镀金层车削触点
- 可用于所有 Han® B 系列上壳和底座
- 适用于电控柜内 IP20 电缆对接电缆的上壳与其它上壳和底座具有多样性；同样可与内含的额外配件连用（屏蔽板、电缆应变消除机构等）



传感器连接

M12 连接器， A 编码

- 精确组装传感器电缆，直达设备，满足极端要求
- HARAX® 采用免工具高速连接技术、螺钉触点或压合接头
- 对于所有的接触点，屏蔽和非屏蔽都是可选择的。
- 系统组装线缆具有直角和弯角可选
- 有公头/母头面板馈通可选

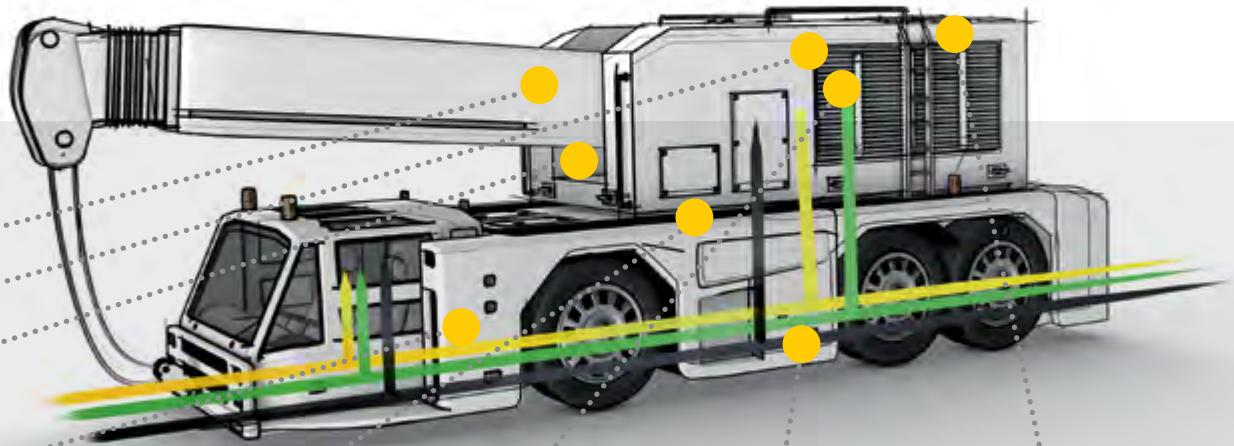


主连接 电力发电机

Han-Com®和Han® K连接器

- 电控触点组合到同一连接器中可合并多个电路
- 不同尺寸和触点数量：插芯电流高达100 A，具有多达8个电源触点或24个控制触点
- 连接器方式包括螺钉、轴向螺钉和压接
- 可用于 Han® B 系列的所有上壳和底座





外部单元连接

- Han® B Snap Cap 底座, 带盖**
- 完全适用于需要高防护级的连接, 可选为电缆插接点
 - 兼容防护级为 IP66 与 IP67 的所有 Han® B 上壳和底座
 - 保护罩盖能自动关闭
 - 特殊帽圈可为密封提供额外保护



混接 电控柜

- Han-Modular® 模块化连接器**
- 不同的电源, 信号电缆和数据电缆使用同一个连接器
 - 超过40个模块应用于电力、信号、总线和网络连接
 - 可用于所有 Han® B 系列上壳和底座
 - 在震动和冲击载荷下的安全模块连接
 - 不同媒介类型模块可选 (如气动接口或光纤接口)



极端负载 接口

- Han® M 上壳和底座**
- 坚固的压铸型机壳适用于极端机械与化学负载
 - 适用于所有早已投入使用的 Han® B 规格
 - 可使用 Han E®、Han-Com® 与 Han-Modular® 系列的所有触点插芯
 - 对石屑、盐雾、UV 辐射与工业废气进行持续防护



以太网 外部视频摄像

- 非托管式 Ha-VIS eCon 以太网交换机**
- 完全适用于构建高可用性工业级以太网网络
 - 高速的全千兆以太网, 无阻断变体型采用 M12、RJ45, 光纤端口高达 16 个
 - 卓越的 EMC 特性, 符合行业标准
 - 紧凑、节省空间型设计, 宽窄因 DIN 轨而异
 - 数据传输速度与电缆类型自动识别



Han-Modular®



特点

- 连接器可组合使用，以适应特殊的应用需要。超过40个模块应用于电力、信号、总线和网络连接
- 不同电缆类型与媒介连接（光或压缩空气）均可组合到单个上壳和底座内
- 可应用于 Han® B 系列的所有上壳和底座，采用铰接架时，在 Han-Eco® 或 Han-Modular® 上壳和底座内直接使用或在 Han-Yellock® 内配适配器架使用
- 主 PE 触点可在所有上壳和底座内连接
- 安装模块无需要使用任何工具
- 可以进行虚拟无限组合
- 在震动和冲击载荷下的安全模块连接



Han-Modular® Twin 上壳和底座



特点

- 由于屏蔽电缆的简单而强大的内部屏蔽连接，特别适合于驱动系统的应用
- 屏蔽式电缆易于安装；机罩分离，可高品质屏蔽传输
- 两个单独的模块只需要一个外壳 - 从而提供紧凑、节省空间的连接，用于伺服系统和旋转编码器
- 所有的单个模块均可应用于现有的 Han® 模块系统
- 无需额外的框架安装模块
- 采用配备手指保护的触点时，尤为适合伺服连接，适用于公触点与母插座
- 当使用附加的面板馈通外壳时，附加的屏蔽系统可转换到电气控制柜中



Han-Modular®对接框架



特点

- 允许插件系统内插件单元直接对接, 适用于采用 Han-Modular® 系列模块构建的接口
- 复杂的插接单元易于处理: 类似于有背板连接的电路板
- 稳定的公导销与套管以及侧浮动架: 确保接口指导与可插拔性优秀
- 连接器可以根据特定的应用要求进行组装
- 超过40个模块应用于Han-Modular®系列产品, 实现电力、信号和数据的传输
- 在震动和冲击载荷下的安全模块连接



Han-Yellock® 系列

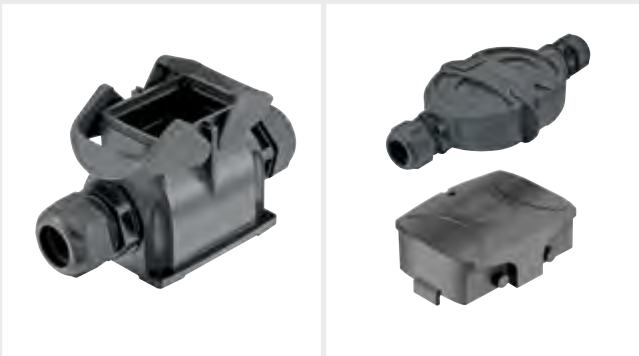


特点

- 本连接器具备新功能(触点桥接潜力倍增、可锁定式锁扣、分离式上壳和底座)
- Han® B 系列的构建可实现同等或更高的 IP 保护与耐久性
- 仅公插用于Han-Yellock® 模块, 母插头可在后续进行选择
- Han-Yellock® 有以下两种尺寸可选: 带有3或6个Han-Yellock® 模块的Han-Yellock® 30和Han-Yellock® 60
- 所有典型底座均可选: 设备侧表面贴装与舱壁壁装, 以及壳罩顶入口或侧入口处安装
- 当使用适配器模块时, 超过40个模块可用于Han-Modular® 系列产品用于电力、信号和数据的传输



Han-Eco® 系列



特点

- 将我们构建的 Han® B 系列上壳和底座以及 Han-Modular® 插芯的巨大通用性优势与其低重量和对环境影响因素的抗性相结合
- 高强度塑料制成的上壳和底座允许直接使用 Han-Modular® 系列的所有电源、数据、信号与气动模块：采用“卡入并配对”进行上壳和底座内模块的免工具组装
- 在四种规格的每种规格中，模块都比同等 Han® B 上壳与底座内所占空间更大；可选用 PE 模块
- 确保优异的机械强度和对恶劣环境影响的高抵抗性
- 室外型上壳与底座多样性（可选）
- 表面贴装、壁装与线缆对接线缆型多样性（可选）
- 电缆侧有直角和弯角可选



Han-Eco® 室外型系列



特点

- Han-Eco® 连接器系列的成功演进可适用于户外用途：如建筑机械、除雪接卸、起重机与其它移动机械
- 针对满足极端环境要求而设计——防 UV 辐射、防石屑且防尘
- 高强度塑料制成的上壳与底座：可在所有 Han-Modular® 模块与 Han-Eco® Monoblock 插芯内直接使用
- 本连接器系列的所有四种规格均可选用于表面贴装型、壁装型与线缆对接线缆机壳型。
- 上壳配备侧或斜角电缆入口，配或不配匹配的电密封套
- 氟橡胶密封可确保优良的长期防 UV 辐射与防臭氧
- 配或不配夹持线的防护性盖板均适用于连接器的所有电缆与设备侧
- 模块与触点插芯具备“卡入并配对”配件特点，无需工具



Han® B Snap Cap 外壳, 带盖

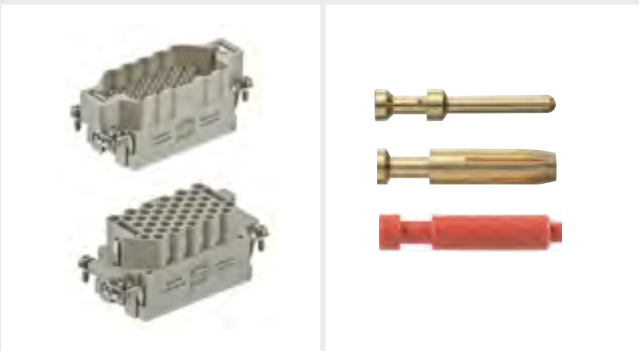
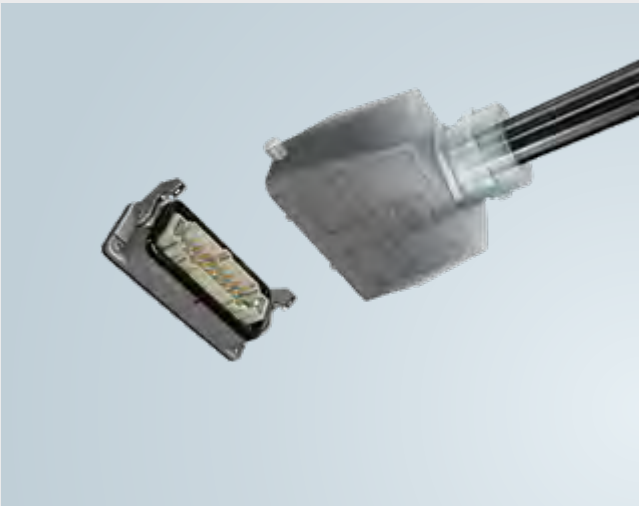


特点

- 完全适用于不插入时或同时定期使用连接器时要求高等级防护的连接
- 兼容所有相应规格的 Han® B 上壳与底座
- 在相应的 Han-Modular® 框架中, 可对所有配 Han-Com®、Han® HsB 与 Han-Modular® 模块等所有可选端子类型的 Han E® 与 Han D® 使用
- 同样适合 Han E® 规格中配热触点的插芯使用: 这可使其完全适用于温度检测与类似用途
- 闭合后可达 IP66 与 IP67 保护 (插入或盖开启时)
- 拔出连接器时, 盖自动关闭
- 特殊帽圈可为密封提供额外保护
- 仅限单锁扣可选



Han® HMC 专用上壳与底座, 插拔次数高



特点

- 基于我们早已投入使用的 Han® B 上壳和底座以及 Han E® 与 Han D® 插芯系列, 配压接端子; 针对要求频繁断开/连接接口次数的工业用途而设计
- 所有投入使用的连接器组件都针对高达 10000 次插拔次数而设计
- Han E® 和 Han D® 压接针, 具有特殊的 HMC 金表涂层, 具有持久恒定的接触力
- Han® HMC 上壳与底座都可选用 Han® 10 到 Han® 24 B 规格
- 可选插芯有 Han® HMC 版本: Han E®, Han® EEE, Han® D, Han® DD, 所有 Han-Modular® 具有 Han E® 和 Han® D 压接针



Han® M 型上壳与底座系列



特点

- 尤为适合室外用途：针对更严格的环境要求而设计且同时具有标准 Han® B 上壳与底座早已形成的卓越性特点
- 配备特殊密封，可防紫外线与油污以及不锈钢锁定机制
- 相比较 Han® B，特殊表面处理（黑色粉末涂层）具有改进的粘性
- 组件等同于 Han® B 规格：可采用 Han E®、Han® EE、Han® EEE、Han® ES、Han® ESS、Han® D 与 Han® DD，包括 Han-Com® 连接器与 Han-Modular® 系列的所有模块（配备相应的铰接框架）
- 匹配的盖板适用于全规格类型的上壳与底座



Han® 3 A 面板馈通底座



特点

- 非常适合作为馈通面板或地板构造连接器，两侧具有较高的 IP 保护（IP65/67）
- 对于电源系统的连接可以使用 Han® 3 A 和 Han® Q 插芯。对于信号和数据连接，可以使用 Han-Brid® 或 Han-Quintax®
- 在墙壁、地板或围墙内的支撑墙、电控柜或机械模块内作为馈通固定极为简单
- 还有适合在 EMC 环境中使用的产品或用于恶劣气候条件的 Han® M 产品
- 上壳与底座侧必须采用电缆密封套



在Han® 3 A中使用Han D®和Han Q插芯



特点

- 结构紧凑,用于电源和数据连接
- 压接触点和 Han-Quick Lock® (免工具)触点
- 不同的触点类型可以在同一插芯(包括热电偶触点)上使用
- 所有插芯适用于金属和塑料外壳
- 编码引脚可用于极化连接器
(Han® 7 D / 8 D, Han® Q 12, Q 3/0 与 Q 4/0)
- 大电流型号(高达40 A / 830 V),采用压接或轴螺纹插针
- Han® Q 高密度插芯可选用 21 个触点:允许密集组装连接器
- Han® 8 D作为标准的外部设备接口定义,符合EUROMAP 16



Han-Quintax®插芯



特点

- 优异的传输和屏蔽特性 - 因此非常适用于简单、可靠的数据和信号连接器,用于具有高机械负荷和高IP保护的应用
- 采用 Han® 3 A 系列的金属或塑料上壳与底座时, Han® 3 A 规格内的 Han-Quintax® 插芯可用作数据与电源的混接连接器
- 配备两个接口的 Han-Quintax® 模块可用于 Han® B 规格的所有机罩与机壳
- 现有4线或8线接口可用
- 无论是否具备机壳潜能,将电缆包皮直接固定到触点插芯都非常简单安全



适用于Han® 3 A的Han® Q 高电流插芯



特点

- 面向大功率应用、极其紧凑的连接器的, 电流高达40 A
- 市场上最紧凑的高电流连接器之一
- 完全可用作紧凑型电源连接器 (例如驱动电机或加热器连接器)
- 可提供2+PE插芯, 用压接端子或免工具螺丝压接
- 带3+PE或4个触点, 带压接连接的插针
- 所有插芯都针对 Han® 3 A 金属与塑料上壳与底座的用途而设计
- 公母插芯带手指保护设计
- 该连接器可以通过使用编码销编码



Han® Q 系统电缆



特点

- 系统电缆, 按客户需求定制电缆组件
- 系统电缆完全适合采用 Han-Power® S 配电器
- 供电电流高达40 A
- 可对分散配置的多插孔输电线路进行系统电缆与连接器优化, 如子单元或驱动器电源
- 可选用1.5米到30米等几种标准长度的未屏蔽或已屏蔽变体
- 可按需选用其它电缆与连接器组合



Han-Compact® 外壳与底座



特点

- 非常节省空间的紧凑型设计 —— 因此适用于需要高组装密度 (电缆过渡到拖链或驱动单元和紧电缆通道等)
- 塑料上壳与底座可用作涂层或镀镍金属多样性
- 所有闭合的底座以及电缆对接电缆的上壳都配有内置电缆密封套
- 配侧盖板的底座都可保证精确的高品质电缆安装
- Han-Com® 规格的插芯产品系列广泛, 可提供高达 40 A / 690 V 电流/电压或高达 17 个 10 A 触点
- EMC 上壳与底座同样适用于更高 EMC 要求的用途



Han-Power® S 与 Han-Power® T 配电器



特点

- 对 IP65 保护的输电线进行简单地定制化设计
- 减少布线工程 (例如对操作/安装单元采用分散式配置或电源)
- 由于采用 Han-Power® S IDC, 可快捷防短路地组装 T 终端
- 配一个或两个不同的 T 终端, 可作为连接器或可配电缆
- 配 IDC 的配电器, 适用于 10 mm² 导体截面面积的电缆
- 适用于各种规格以及不同的连接器组合: Han® Q 2/0、Han® Q 5/0、Han® Q 4/2、Han® Q8/0 或 Han-Modular® Twin: 针对高达 50 A, 高达 8 个电源触点与高达 8 个控制或信号触点 (高达 10A) 的电流而设计
- 配电器的载流量与机械/环境特点等于或优于所采用的连接器



Han® EMC 上壳和底座, 适用于 Han A® 系列

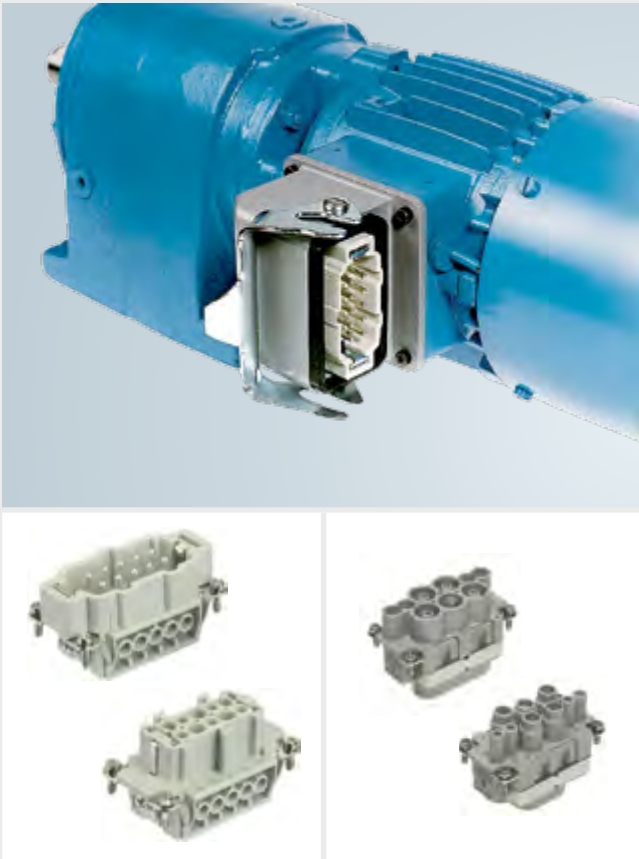


特点

- 完美适用于用作更苛刻 EMC 要求用途的极紧凑型连接器, 如配备频率控制器的三相驱动器
- 对于最小的三相电机连接, Han® 3 A EMC 外壳与底座可与相应的 Han A® 或 Han® Q 插芯连用
- 外壳与底座闭锁时进行圆周接触, 可确保运行可靠的 EMC 连接持久高效
- 宽泛的 Han A® 和 Han® Q 插芯提供高达 40 A/830 V
- 采用编码引脚 (适用于 Han® 3 A 插芯) 或公导向销与母套管 (适用于 Han A® 外壳与底座) 使连接器易于编码
- 需将 EMC 螺钉连接到屏蔽电缆



Han-Drive® 电机接线盒



特点

- 设计用于三相电机中用于替换标准的电机端子排
- 对电机、驱动单元与紧凑型联动单元 (如泵) 启用可插拔连接, 从而缩短了启动与维修时间
- 使用适合 Han® 10 B 规格的所有插芯, 包括在模块化框架中使用 Han-Modular® 系列插芯
- 同样可作为 EMC 外壳与底座选用
- 触点数量专为交流电机设计, 包括传感器
- 对接连接器内采用 Han® ESS 插芯可非常有效地实施星形或三角形桥接



Han-INOX® 外壳和底座



特点

- 补充 Han® A 与 Han® B 外壳与底座系列, 适用于食品加工行业与化学品或水制备等涉及极端负载的用途
- 上壳和底座以及锁扣均由优质不锈钢制成。因此, 它们极抗机械负载且极具抗化学特性。
- Han® 3 A 与 Han® 10 B 系列可选, 可作为隔板或表面贴装与电缆对接电缆的机壳, 包括不锈钢盖板
- 在 Han® 3 A INOX 外壳与底座中, 可采用此类规格的全标准插芯: Han® 4 A, Han® Q 配备高达 21 个触点或配备 40 A 电流的螺钉、压接接头轴向螺钉或快锁的触点
- 在 Han® 10 B INOX 外壳与底座中, 采用此类规格的全标准触点插芯, 包括相应 Han-Modular® 框架内的 Han-Com® 触点插芯与高达 3 个 Han-Modular® 模块的触点插芯



Han® F+B 系列



特点

- 取得全球性成功的 Han® 系列改良型适用于食品行业用途, 可用作配备螺纹式螺钉固定连接的圆形连接器
- 直角与弯角壁装或电缆对接电缆的机壳多样性, 含防护盖 (可选)
- 易清洗型设计, 符合 ISO 14159 与 DIN EN 1672-2 规定
- 尤为适合喷水区内的接口, 适用于清洗周繁频繁时或要求防化学品时。
- 密闭位置内防护等级: IP67/IP69K
- 采用适配器时, 可采用 Han® 3 A 规格的所有触点插芯 这样就能够使任何类型的信号、数据或电力 (高达 40 A) 都得以传输。
- Han® 3 A 规格的 Han-Brid® 混接触点插芯具备卓越的 EMC 特点, 同样可应用于: RJ45 或 USB+Power 或配备高达 8 个信号触点的 Han-Brid® Quintax 3 A 或作为同轴插芯



Han® 高温型连接器系统

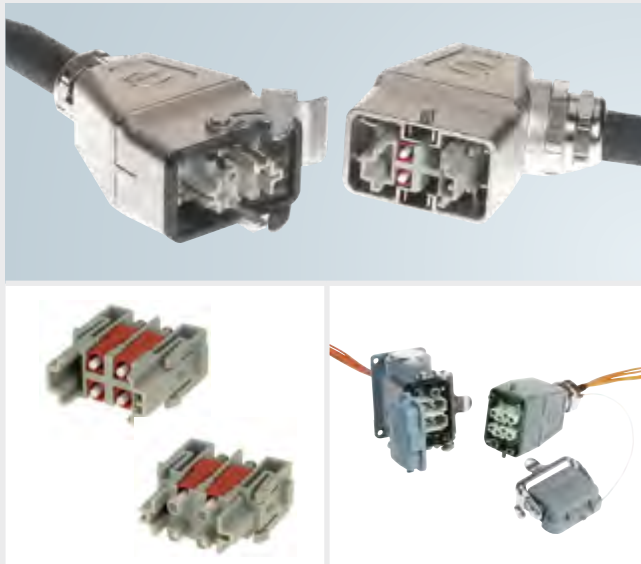


特点

- 该系列基于我们早已投产的 Han® B 外壳与底座以及 Han E® 插芯
- 所有部件均采用优质、耐热材料,使其适合在温度高达 +200°C 的环境中长期使用
- 外壳与底座具有特殊表面且密封有不粘层,从而减少了粘性,即便持续使用时
- 在 Han® B 系列的普及规格与外形中,所有外壳、底座与插芯均可选
- 所有 Han® 高温型触点插芯都可选用螺钉或压接端子



Han® Multi和Han® SC-Module光纤模块



特点

- 光纤光模块允许可插拔连接,具有IP65/ IP67保护等级,构建基于光纤的数据连接
- 光纤数据传输保证了从发送端到接收端的完全隔离,连接不受电磁干扰影响
- Han® Multi 模块针对不同的光纤类型而设计: SI (HCS® - 200/230 μm, 玻璃 (50/125 μm 或 62.5/125 μm) 或 1 mm 塑料光纤
- Han® SC 模块适用于玻璃 (50/125 μm 或 62.5/125 μm) 或 1 mm 塑料光纤
- 可用于 Han® B 系列或 Han-Modular® 系列的所有上壳和底座



Han-Com® / Han® K 插芯



特点

- 高电流触点与控制触点可组合到单个外壳/底座内。这允许多个电路进行组合,并提供了用于界面设计、节约成本、结构紧凑、节省空间的方法。
- 触点载体可选用 100-A 高电流触点或高达 24 个触点密度的控制触点
- 不同的尺寸可供不同控制和电源触点组合
- 针对 Han® B 系列所上壳和底座内的使用而设计: Han® M 系列, Han® EMC 系列, Han® HPR 系列或 Han-Snap®。这样就可以找出符合您需求的绝配。



Han® HC Modular大电流连接器



特点

- 允许用户负载、机器模块或具有极高功率的设备集合单元插拔连接 - 从而缩短服务、调试和安装时间
- 触点可选用 250 A、350 A 与 650 A 电流；能选用单外壳/底座内 1 到 10 个高电流触点的组件
- Han® HPR 系列外壳与底座内的安装架可夹持触点
- 连接器配备夹子、轴向螺钉和螺栓接线（母线）
- 对应的Han® HPR外壳有隔板和表面安装外壳，具有直角和弯角两个版本可选
- 可用于大电流和信号触点

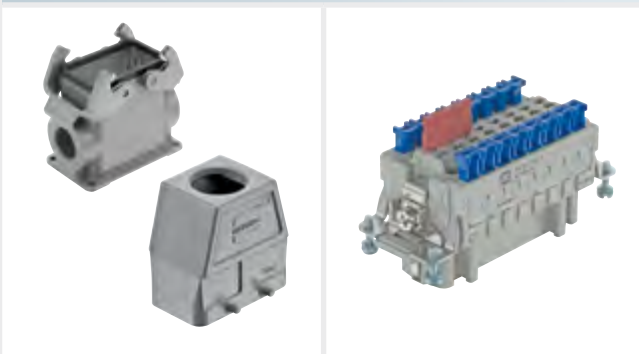


Han E® / Han® ES / Han® ES Press 插芯

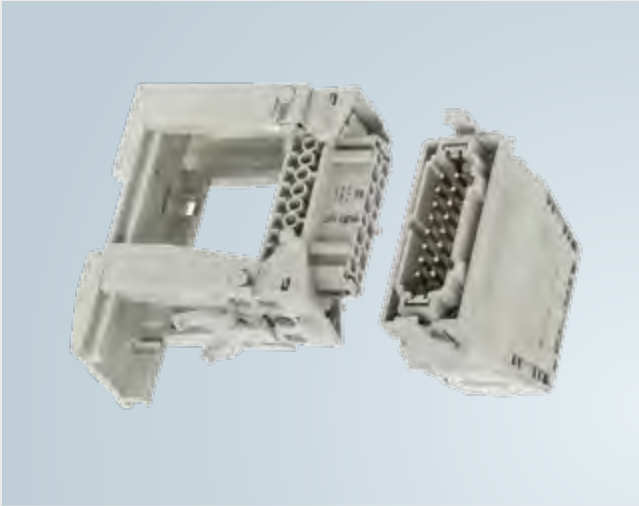


特点

- 事实上的标准矩形插芯用于机械制造行业 - 用于与20 A /500 V控制和电源连接
- 对机械模块、集成或单个电控柜启用简单、极高效与运行可靠的接口结构
- 针对 Han® B 系列所有外壳与底座内的使用而设计: Han® M 系列, Han® EMC 系列, Han® HPR 系列或 Han-Snap® 系列
- 连接器插芯可选用免工具型笼式弹簧夹持端子、螺钉或压接端子
- Han® ES Press 型可在连接器插芯内使多个邻近的触点直接桥接。
- 所有相同规格的插芯都可采用不同的终端技术进行自由混合



Han-Snap® 外壳与底座零部件



特点

- 对于直插式电源、数据线和信号线连接；在电气柜没有独立端子排
- 所有的插芯，从标准系列(Han E®、Han®ES和Han D®) Han-Com®混合式连接器和Han-Modular®系列模块插芯都可以使用
- 多种可选用配或不配底座的不同安装形式，包括电缆应变消除机构
- 完全适合在电控柜、接线盒或具备自密封电缆入口的外壳内使用
- 适用于横向或纵向安装到 DIN 轨以及壁装的多样性
- 使用®适配器时，Han A®系列的标准插芯同样适合
- ➔ 请参阅塑料与橡胶机械，第 7 页
- ➔ 请参阅印刷机与印刷品加工机械，第 9 页
- ➔

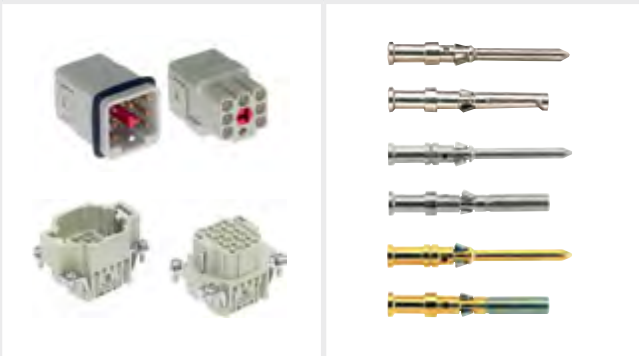
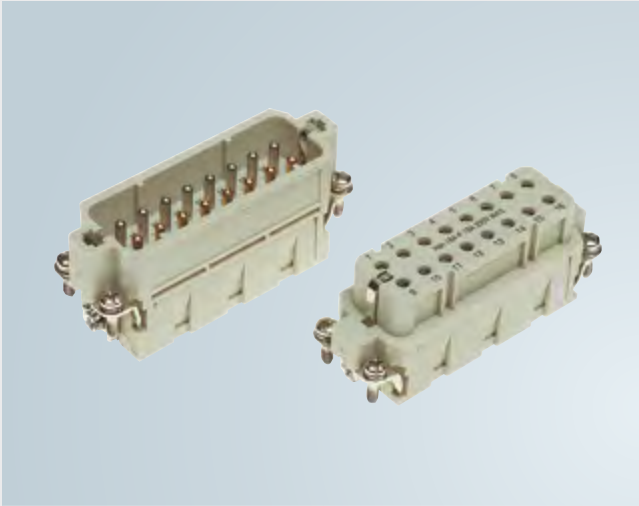
Han® EE / Han® EEE插芯



特点

- 由于采用了压接端子，可启用配备极密集封装触点的连接器结构
- 控制和电源连接高达20 A / 500 V
- 针对 Han® B 系列所有外壳与底座内的使用而设计：Han® M 系列，Han® EMC 系列，Han® HPR 系列或 Han® Snap 系列
- 适用于电控柜内 IP20 电缆对接电缆的上壳与其它上壳和底座具有多样性；同样可与内含的额外配件连用（屏蔽板、电缆应变消除机构等）
- 车削触点（因此非常坚固），镀银或镀金触点或热电偶触点都可组合到同一插芯中

Han®热电偶插芯和触点

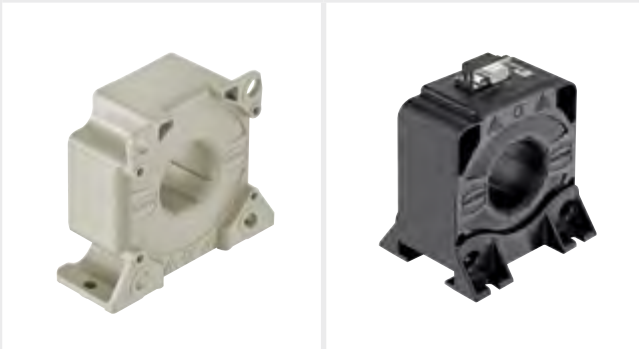


特点

- 提供精确的温度记录,采用康铜铁触点,符合DIN IEC584的J型测温线
- 可用做Han A®和Han E®的插芯,带螺纹触点
- 或作为单独的 Han D® 或 Han E® 压触点,适用于 Han A® 或 Han® B 系列外壳与底座内相应的插芯
- 压触点同样可与 Han® 3 A 系列, Han-Compact® 系列或 Han-Com® 系列或 Han-Modular® 系统模块的相应插芯连用
- 热电偶压针和标准压针可混合用在一个插芯内
- 所有插芯都符合EUROMAP 14, 第1部分



浩亭霍尔电流传感器



特点

- 电流传感器适用于不同的测度范围,介于 100 A 到 3600 A 之间
- 可选择直接或补偿霍尔效应测量仪
- 适用于为功率测度与功率控制构建机电系统精确控制器(例如在焊接设备或大型驱动系统内)
- 完全适用于构建极端条件下使用的坚固单元,变体型同样适用于在极端振动与冲击条件下使用
- 构建与安装规格符合标准
- 测度范围广,精度高
- 外部磁场电纳极低



MICA (模块化工业计算架构)



特点

- MICA 指紧凑型, 极具坚固性的工业计算机。该计算机已经测验, 符合 IP67 与相关工业和铁路标准。
 - 所有组件均针对苛刻工业条件下的极长寿命周期而设计。
 - 硬件与软件均具备模块化设计, 以使用户、开发人员与系统集成商可高速实现并毫无负担地应用到集成工业项目中。
 - 紧凑型规格: 132 mm × 86 mm × 35 mm
 - 1 GHz ARM 处理器
 - 1 GB RAM
 - 达到 32 GB 内存卡
 - USB、Ethercat 或 ProfiNET 可选
 - 24 V 或以太网供电 (PoE 电源)
 - 基于功能的客户专用型电路板
 - 基于标准的设计 (Linux、LXC 或 USB)
- 请参阅金属塑形机, 第 11 页
→

→ 请参阅操作与组装, 第 23 页
→

非托管式 Ha-VIS eCon 以太网交换机



特点

- 范围广泛的非网管型以太网交换机适合苛刻需求的工业应用, 如电磁兼容, 环境和机械性能
- 简单的“即插即用”设置, 用于内部设备网络或连接到更高级的系统
- 现代以太网交换机的功能: 如自动交叉、自动协商和自动识别
- 特别紧凑和坚固的设计
- 对采用的所有以太网连接器产品进行优化, 如浩亭 RJ Industrial® 或 M12
- 具有 IP65 保护等级型号, 温度范围从 -40 °C 到 85 °C。
- 现有高速以太网 (100 Mbit/s) 和千兆以太网 (1 Gbit/s)

→

PoE 非网管型 Ha-VIS eCon 以太网交换机



特点

- 完美适用于构建兼容 PoE (以太网供电) 终端设备的工业以太网网络
- 多种内置 DC/DC 转换器, 24 VDC 供电电压与以太网端口 PoE 兼容标准输出电压
- 同样可选用配光纤端口的变体型
- 简单的“即插即用”设置, 用于内部设备网络或连接到更高级的系统
- 现代以太网交换机可查找到的所有功能: 如自动协商、自动交叉、自动极性变换与巨型帧等。
- 即使所有端口都投入使用, 也可达到最大无限数据传输速度
- 紧凑的节省空间设计, 宽窄合理



Ha-VIS RFID转发器



特点

- 适用于苛刻环境中的RFID应答器
- 特别适合于跟踪及物流系统 - 如管理/监控工具或工件的物流
- RFID标签也可用于金属表面上
- RFID读写器可用于工业环境中, 高达16米的读取范围
- 连接到企业软件的中间件, 无需编程开销
- RFID读写器可用于工业环境中, 包括I/O和互联网接口
- RFID天线专为用于机器上和机器内部而设计
- PLC 连接采用功能块或 OPC UA 通信



Han-Brid®数据接口



特点

- 有利于混合接口建设两线或四线总线系统 (现场总线, CAN总线等) 的IP65/ IP67的环境中, 对于数据和电源传输共享一个连接器
- 确保强大的功能和可靠的连接, 包括大面积的EMC屏蔽传输
- 带夹子的电源连接器; 专为线径在0.14-2.5mm², 10 A/50 V的线缆而设计 - 可用于电源或信号传输
- Han® 3 A 外壳与底座全系列都可采用多种金属与塑料
- 采用电缆对接电缆的外壳时, 电缆对接电缆连接同样可以实现



Han® PushPull电源连接器



特点

- 极其紧凑型设计, 多达4个触点, 16A的电源连接 (高达690 V)
- PushPull 技术: 尤为适合涉及频繁断开与插拔的机械与模块使用
- PushPull 外壳与触点插芯可选, 符合 IEC 61 076-3-106 / 变体型 4 与 6 IEC1 076-3-117 / 变体型 14 规定
- 多种金属与塑料外壳可选
- 压接触点和 Han-Quick Lock® (免工具) 触点
- 适用于壁装插芯的倾角版与直版易于集成外壳
- 线对线连接



用于RJ45、USB或信号传输的PushPull连接器



特点

- IP65 / IP67 保护的连接器易于通过拉推外壳触发关闭与打开
- 数据连接器设计极为紧凑, 4 极与 8 极 RJ45 多样型插芯 (Cat. 5 or Cat. 6) 或适用于 USB、光纤与信号
- 现有用于设备集成的不同设备或耦合器
- 两种规格的塑料与金属外壳均可选 (变体型 4 与变体型 14) 且可用作直角版或弯角型
- 相同的外壳技术用于电力和数据PushPull连接器, 因此设备集成将变得很容易
- 由于采用坚持标准化的插芯, 数据连接与屏蔽组装极为简单



用于RJ45和电源连接的混合连接器



特点

- 结构设计紧凑, 连接的设备或系统结合了数据接口及同步供电
- 以太网和电源或辅助电路连接只需一个连接器
- 以太网插芯, 可选择 4 极与 8 极的 RJ45 多样型 (Cat. 5 / Cat. 6); 同样可选用多种具备免工具的安装
- 对于早已投入使用的 Han® 3 A 规格, 可选用塑料与金属外壳与底座
- 面板简单耐用, 设有独立的电源和以太网接口并提供安全的屏蔽传输通道
- 具有可用于直通设备或底座集成的型号



har-port面板接口



特点

- 紧凑、坚固、实用的数据接口应用于控制、IPC和HMI系统：设计用于非永久性连接器（例如初始任务、服务或维护）
- 工业标准设计，具有额外的可靠性结构：防护罩使用时具有高达IP65/ IP67防护等级
- 以太网、USB和火线可供
- 具有集成的公母头功能或具有电缆入口
- 实用的配件，包括标签载体、外壳及电缆
- 对使用的浩亭数据连接器与电缆进行优化



har-bus® 64连接器

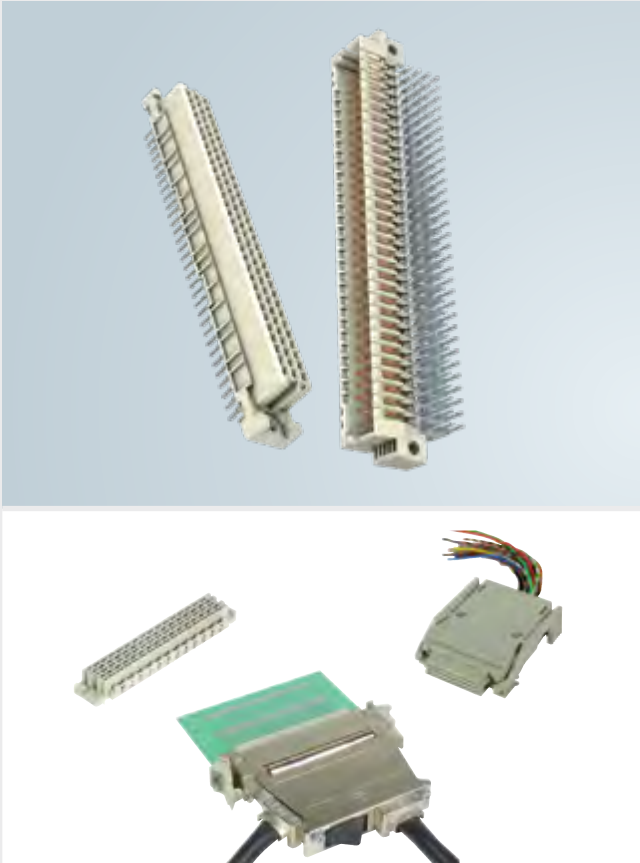


特点

- 全系列标准化与标准替代型连接器与配件（3 到 160 个触点）：可为构建机架系统和机架单元提供各种具有技术与经济效益的选项。
- 安装在机架系统的成熟背板和前连接器系统
- 高达5行160针
- 与DIN 41612标准C 96型连接器实现前向及后向兼容
- 完整的背板产品线，子卡、电缆连接器与反向传输
- 由于焊接在固定夹减少焊针应力，因而确保了稳定性
- 拉出子卡时，配备开关触点的连接器可桥接菊链式线路



符合DIN 41 612标准的连接器



特点

- 为设立机架系统和元器件提供了许多有效的方法 (技术和经济上) - 得益于广泛的标准化和标准补充连接器和附件, 从3针到160针
- 符合DIN 41 612标准, 安装在机架系统的成熟背板和前连接器系统
- 连接器的多样性适用于以下压接技术: 回流式、焊入式、压入式、压接式、IDC 式、绕接式、插座式 (插芯套) 与笼夹持式。
- 由于焊接在固定夹减少焊针应变力, 因而确保了稳定性
- 护套外壳有塑料、金属化塑料和金属三种可选, 具有多种固定和锁紧单元
- 具有电源触点高达40 A的型号, 可用于多种用途, 特别是用于直接大电流电路板对板背板应用
- 夹层、子卡与背板、线对板和扩展卡连接都有可能

→ 请参阅塑料与橡胶机, 第 7 页

用于信号和电力连接的D-Sub连接器



特点

- 由于 D-Sub 连接器可用作标准 Profibus、CANopen、DeviceNet 与其它等, 所有工业总线接口都易于安装
- 也有其他用途, 作为控制系统的 I / O 和控制信号的前置接口
- 连接器的多样性适用于 IDC 与焊接终端技术以及机械加工或冲压触点
- D-Sub可用标准和高密度组件或带电源触点
- 宽泛的外壳类型: 包括金属、塑料带有锁定和屏蔽功能, 采用IP65保护等级
- D-Sub插芯有高达40 A的电源触点, 也有混合组件

har-flex® / har-flexicon® SMT 连接器



特点

- 完全适用于 IP20 设备接口或设备内部接口
- 由于本产品具备直角、倾角与兼容 IDC 连接器特点, 作为适用于线对板与缆对板解决方案的 SMT 连接器, 设计系统时, har-ex® 可提供卓越的通用性
- har-ex® 适用于 6-100 极与具有 8 mm 到 13.8 mm 高度差的板对板连接
- har-exicon® 是理想解决方案, 适于单电缆到 PCB 之间进行坚固的节省空间型连接
- 适合全自动组装与再流焊接工艺
- 外加 SMT 护圈, 可坚固地连接至 PCB
- har-exicon® 适用于推入式弹簧力或现场组装的 IDC 端子: 规格为 1.27 mm、2.54 mm、3.50/3.81 mm 5.00/5.08 mm 与 10.16/15.00 mm 螺距



M12 连接器, A 编码



特点

- 作为标准化传感器/执行器接口, M12 在整个工业领域得到了广泛使用
- 浩亭现有各种 M12 产品, 可采用 HARAX® 免工具高速端接技术或压接针的产品, 或具有单/双端连接器的预组装电缆
- 对于所有的接触点, 都有非屏蔽和屏蔽可选
- HARAX® 和压接产品使用非常灵活; 可针对不同的电缆类型和尺寸
- 所有的连接器分公/母连接两种, 有直角或弯角版可选
- 有公头/母头面板馈通可选

M12 连接器, B 编码



特点

- M12 B 编码 2 极多样性采用屏蔽式连接, 标准化工业现场总线数据接口
- 构建适用于电控柜、机壳、I/O 与气动箱内所有总线转换的标准化成本效益型连接时完全实用
- 浩亭现有各种M12产品, 可采用 HARAX® 免工具高速端接技术或压接针的产品, 或具有单/双端连接器的预组装电缆
- 系统组装线缆具有直角和弯角可选
- 有公头/母头馈通面板, 以及M12 B编码终端连接器

M12 面板馈通, D 编码或 X 编码



特点

- 易于从M12以太网设备布线改为基于RJ45连接器的机柜内部布线
- 标准化成本效益型以太网连接适用于电控柜与壳壁内的所有转换。
- 允许在电气柜中简单使用标准的RJ45预制电缆
- 通过RJ45馈通面板, 通过有色钢绞线或M12转接头连接
- 对于千兆以太网 (6A 类) : 8 极 X 编码多种可选
- 带角度的和直线连接的RJ45可选

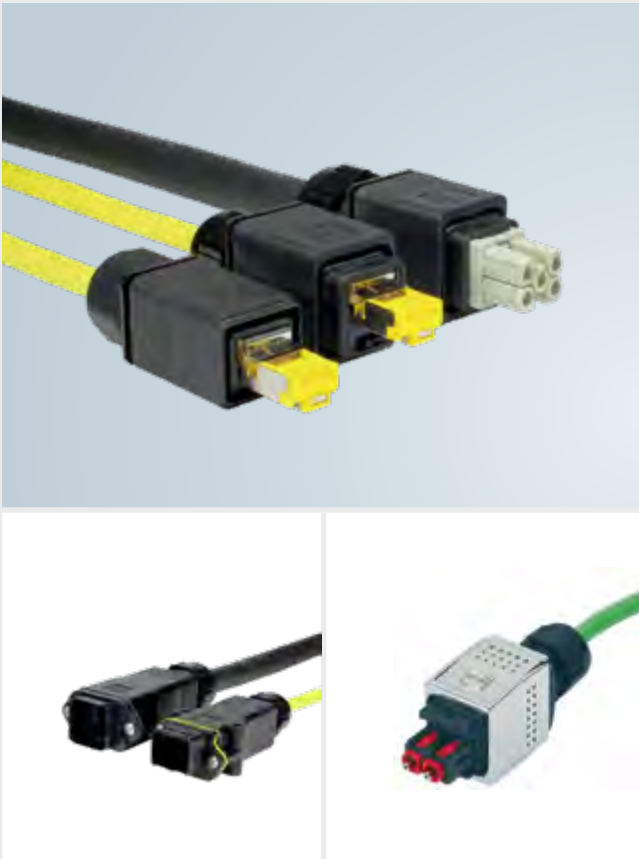
预装 M8 / M12 系统电缆



特点

- 预装 M8 与 M12 传感器电缆的综合性产品组合
- 凭借标准化接口, 考虑到了传感器与执行器的轻松、可靠与快捷端子
- M12 传感器电缆可用作 3 极、4 极、5 极、8 极与 12 极多样性
- 直角、弯角以及各种组合内一侧或两侧预装连接器的版本均可选
- M8 与 M12 电缆同样适用于拖链用途, 配备 PUR 与 PVC 的变体型可作为电缆材料选用, 同样可作为 M12 系统电缆选用以及作为配备 LED 的 4 极组合选用且有多种尺寸可选

浩亭 PushPull 系统电缆



特点

- 配备 PushPull 连接器的预装系统电缆: 符合受 IP65 / IP67 保护的 IEC 61076-3-106 / 4 与 IEC 61076-3-117 / 14 规定, 且有各种长度可选
- 不同的系统电缆配置都适用于数据、信号与电源连接, 屏蔽板或非屏蔽板内均采用塑料或金属外壳与底座
- 多种电源连接配有高达 4 个触点, 各有 16 A / 690 V
- 多种以太网配两侧配有不同的连接器, RJ45 型采用 IP20 与 IP67 以及 M12 等
- 光纤信号传输的系统电缆同样可选: 选用 PushPull SCRJ / 多样性 14 或 PushPull LC 双工/多样性 4 等
- 多种 IP65 / IP67 系统电缆的多样性适合进行电缆扩展
- PushPull 技术确保简单插拔

Ha-VIS preLink® 以太网电缆



特点

- preLink® 系统针对构建 6A 类传输线路二设计: 适合 1 / 10 千兆以太网
- 采用配有 IDC 终端的终止块后, 使以太网电缆能够非常高速安全地组装
- 符合 PROFINET 与 AIDA 规定
- 配备 preLink® 系统的连接器可用作采用多种的 D 编码与 X 编码的 4 极与 8 极以及多种的 RJ45 与 M12
- 多种 M12 与多种 PushPull RJ45 具有 IP65 / IP67 保护特点
- 凭借终止块内彩色编码连接以及 preLink® 安装钳的使用可确保持续的高品质安装
- 适合终止可靠灵活的线缆, 针对 PoE 与 PoE+ 而设计
- 由于两侧均有连接可选, 扩展器适用于延长电缆
- 配有双端子的 Han® 3 A 配电器出口内同样可采用 preLink® RJ45 连接器且具有 IP65 / IP67 保护

工业以太网插座



特点

- 适合机械与建筑物内安装的坚固以太网电缆
- 凭借 preLink® 通用终端技术或免工具快接, 变体型速度可高达 10 Gbit/s
- IP65/IP67 保护可选, 配有 PushPull 或 Han® 3 A 连接器或用作多种 DIN 轨的 IP20
- 多种 IP20 完全适合在电控柜内构建通用的可扩展以太网分配点
- PushPull 出口配有两个塑料 PushPull 变体型 4 或配有两个金属 PushPull 变体型 14 且具有 IP65/IP67 保护
- 配件产品系列广泛, 如贴用标签、盖板等。



Pushing Performance

